

BIPOLARNI TRANZISTORI (BJT)

- **Opšta razmatranja**
- **Struktura bipolarnog tranzistora**
- **Bipolarni transistor u aktivnom režimu**
- **Modeli bipolarnog tranzistora**
- **Bipolarni transistor u zasićenju**
- **PNP transistor**

Bipolarni transistori

Naponski kontrolisani uređaji
kao pojačavački elementi



Struktura bipolarnog tranzistora



Rad bipolarnog tranzistora

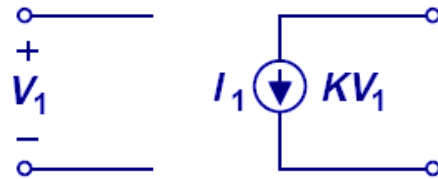


Model za velike signale

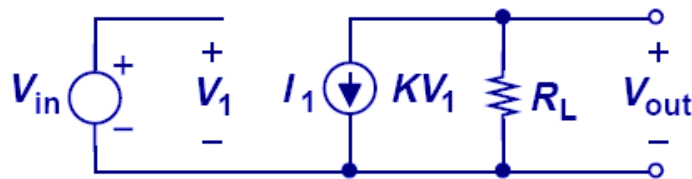


Model za male signale

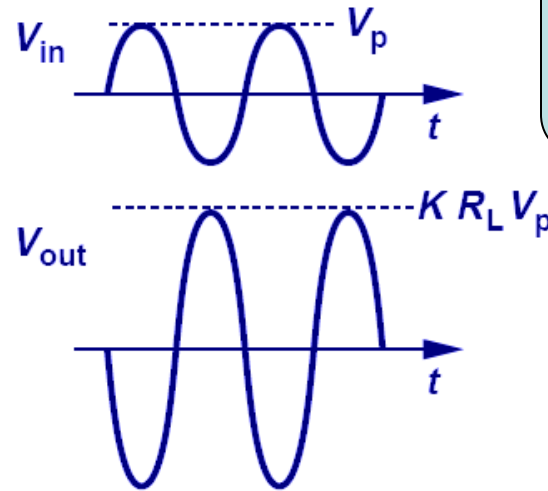
Naponski kontrolisani strujni izvor



(a)



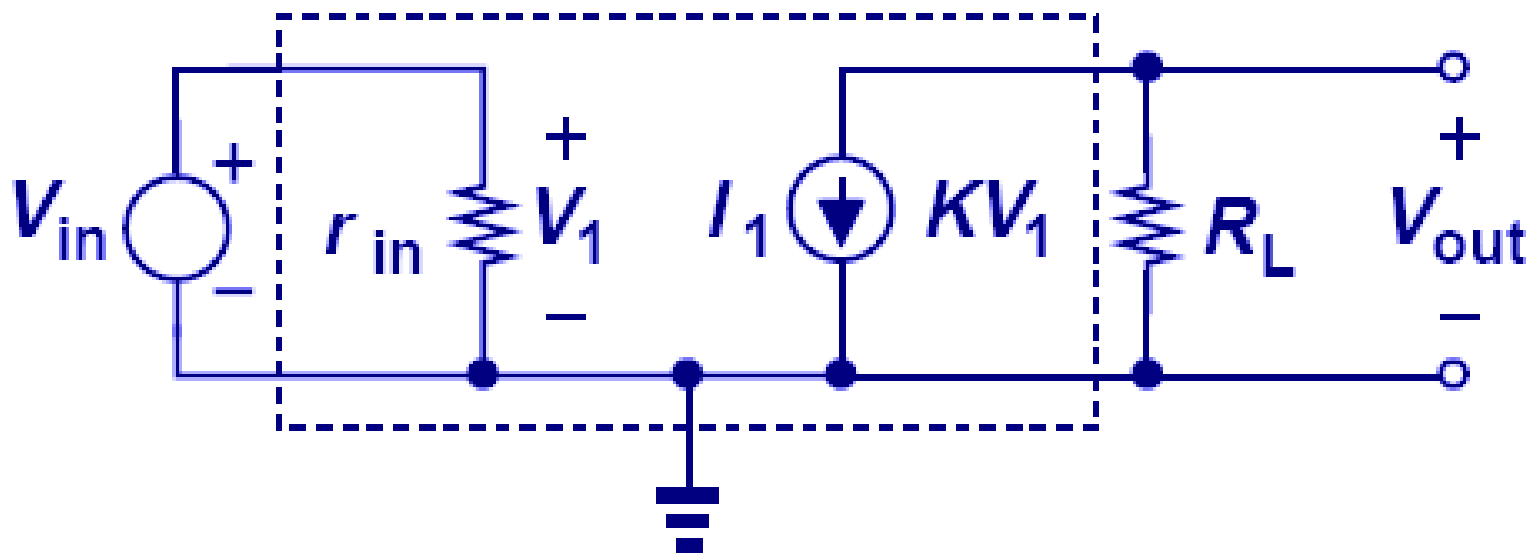
(b)



$$A_V = \frac{V_{out}}{V_{in}} = -KR_L$$

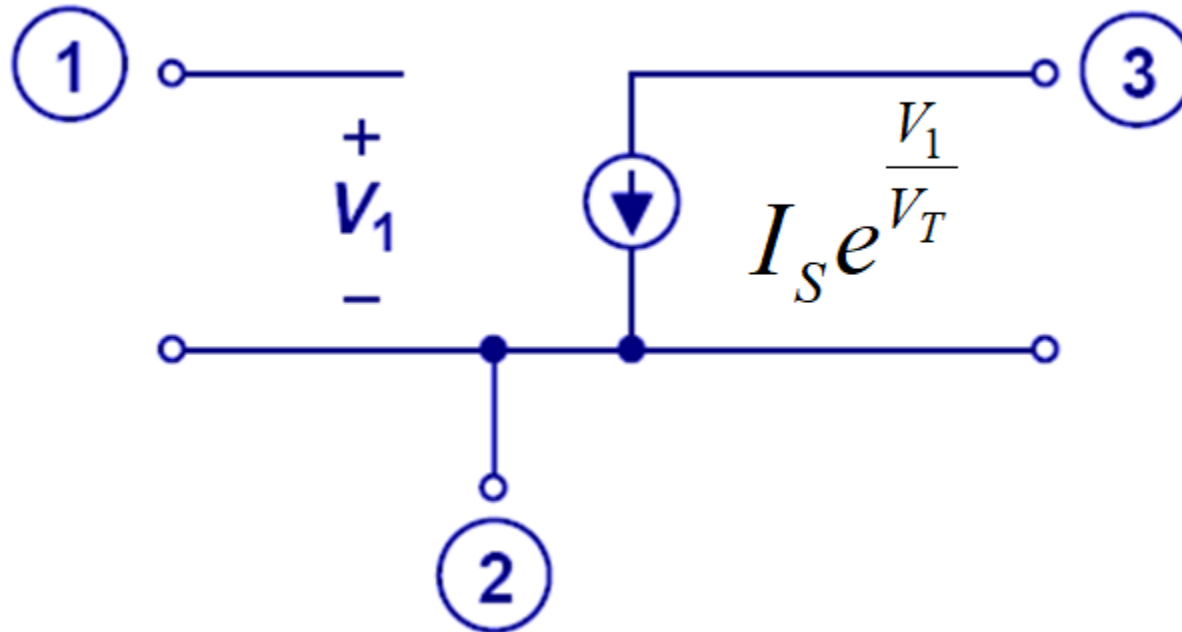
- Naponski kontrolisani strujni izvor može raditi kao pojačavač.
- Ako je KR_L veće od 1, onda je signal pojačan.

Naponski kontrolisani strujni izvor sa ulaznom otpornošću



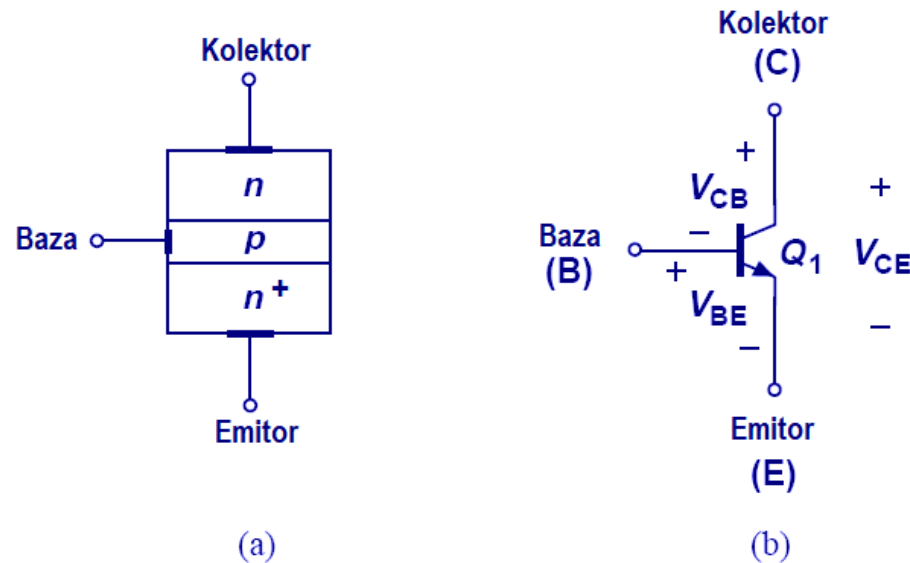
- Bez obzira na ulaznu otpornost, magnituda pojačanja ostaje nepromijenjena

Eksponencijalno zavisni naponom kontrolisani strujni izvor



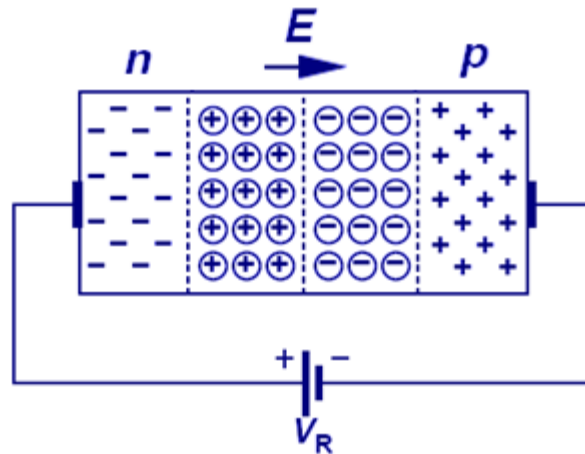
- Eksponencijalno zavistan strujni izvor sa 3 priključka.
- Idealno, bipolarni transistor može biti tako modeliran.

Struktura i simbol bipolarnog transistora



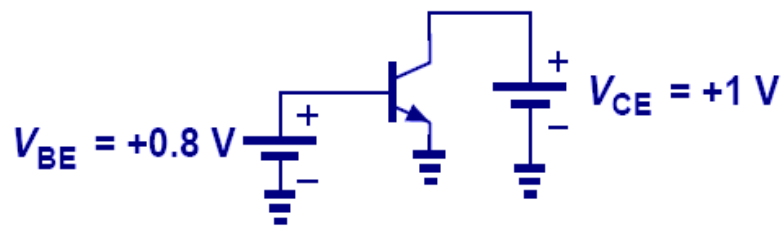
- Bipolarni transistor može biti zamišljen kao sendvič tri dopirana regiona silicijuma.
- Dva spoljna regiona su dopirane oblasti istog tipa (dopirane donorima), dok je srednji region dopirana oblast suprotnog tipa (dopiran acceptorima).
- Uzan region baze!!
- Veća dopiranost emitora!!

Inverzna polarizacija PN spoja

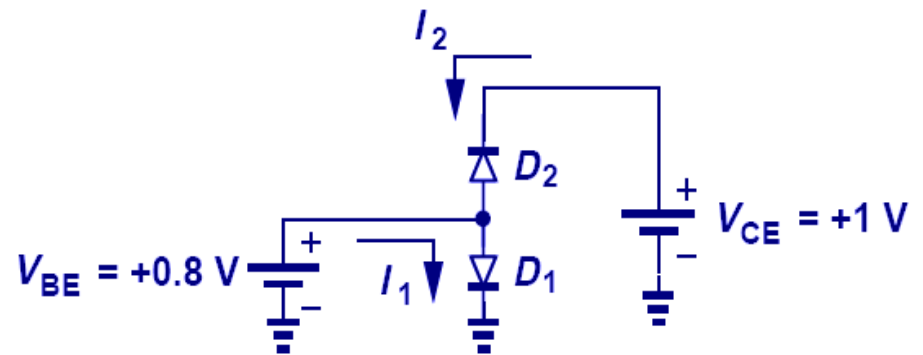


- Inverzno polarisan PN spoj kreira jako električno polje koje transportuje sve manjinske nosioce u njihov većinski region.
- Ova činjenica se pokazuje ključnom u ispravnom radu bipolarnog tranzistora.

Direktna aktivna polarizacija



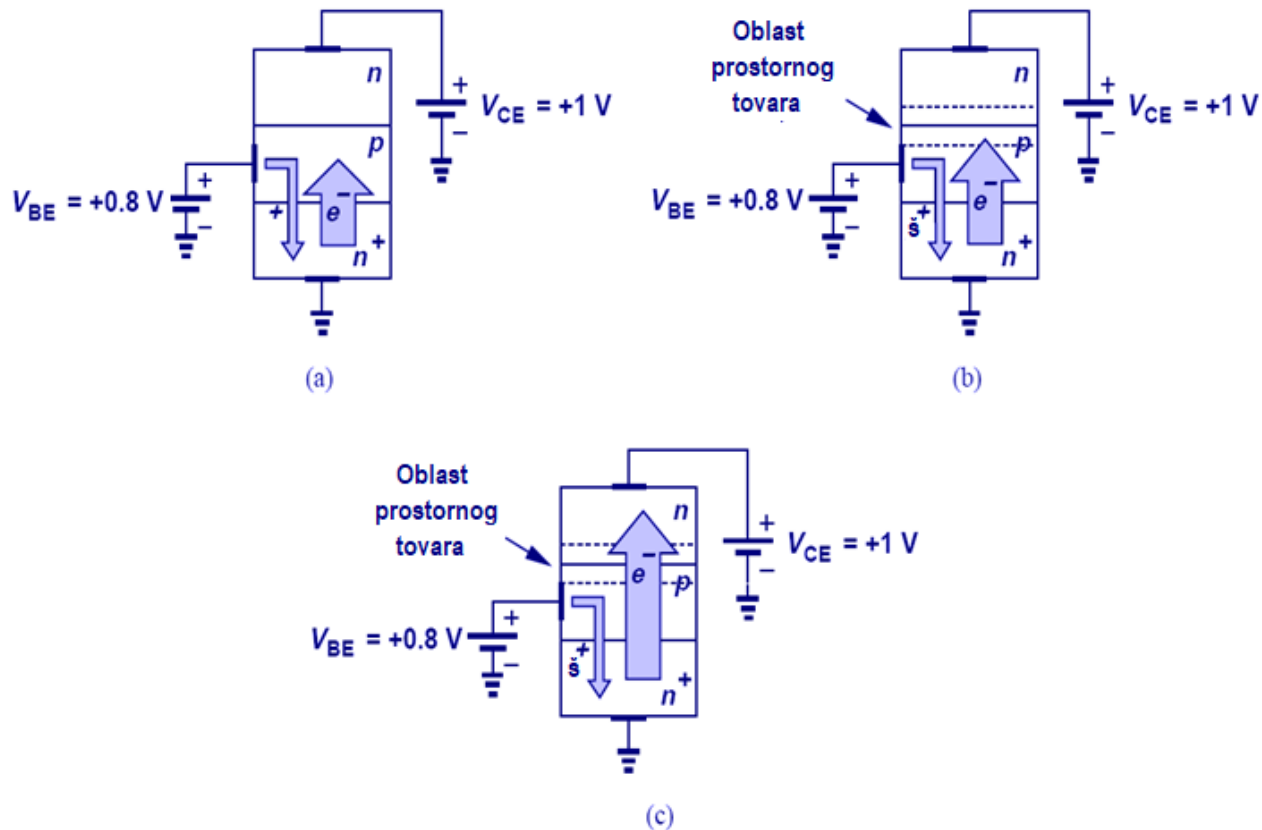
(a)



(b)

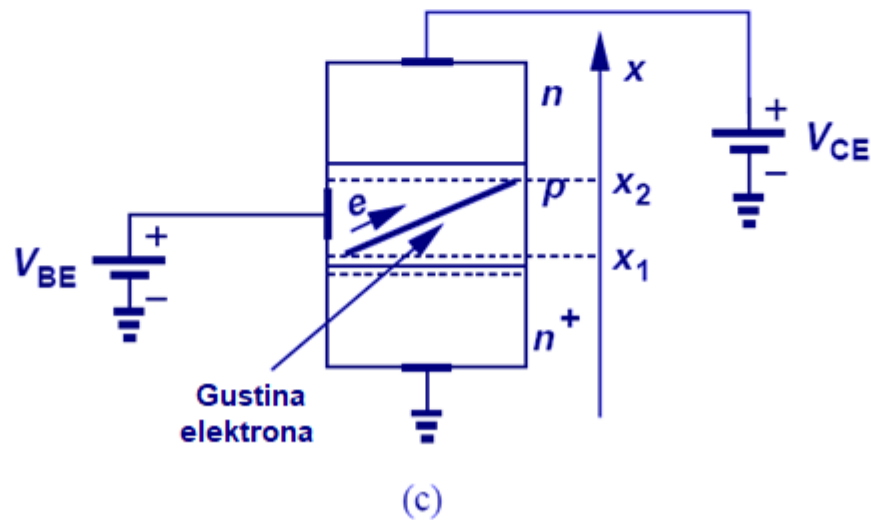
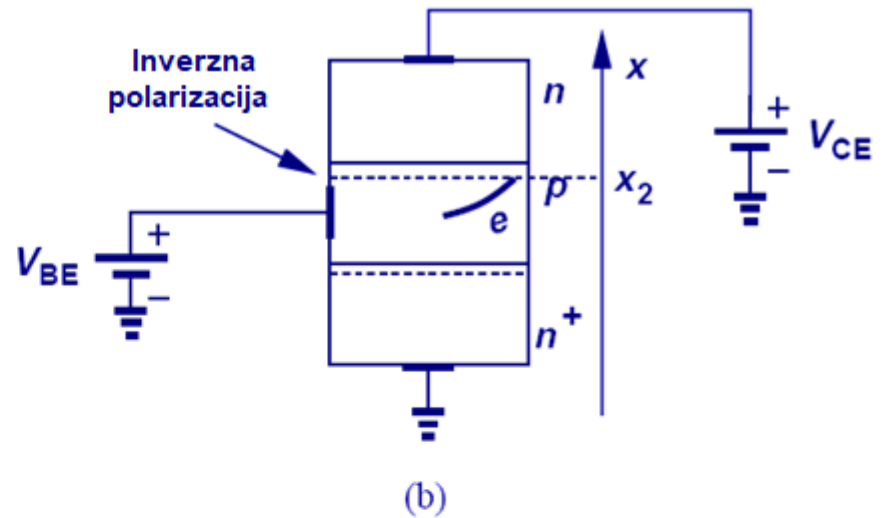
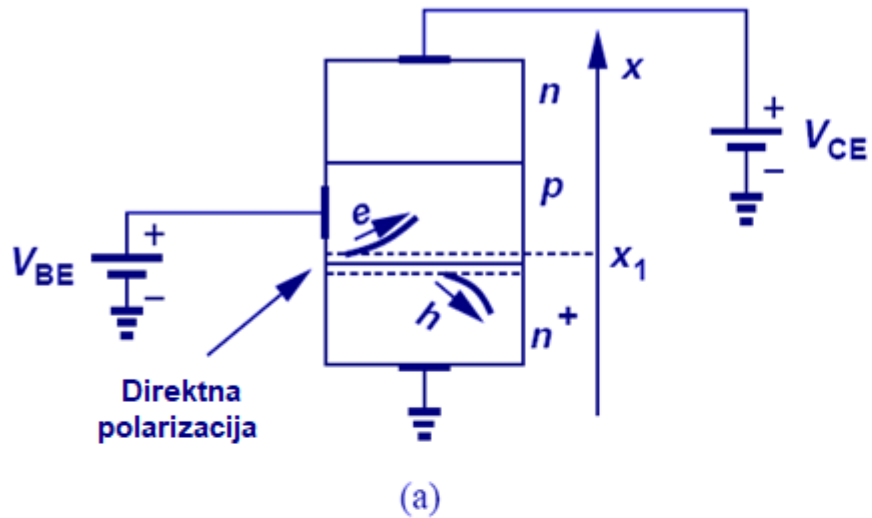
- **Direktni aktivni region:** $V_{BE} > 0$, $V_{BC} < 0$.
- **Slika b) predstavlja pogrešan način modeliranja kola sa slike a).**

Tačno predstavljanje bipolarnog tranzistora



- **Oblast baze je tanka.**
- **Pod uticajem polja inverzne polarizacije BC spoja ekelektroni dominantno preskaču u kolektor, tako da i kroz njega protiče struja**

Transport nosilaca naelektrisanja kroz bazu



Struja kolektora

$$I_C = \frac{A_E q D_n n_i^2}{N_A W_B} e^{\frac{V_{BE}}{V_T}}$$

$$I_C = I_S e^{\frac{V_{BE}}{V_T}}$$

$$I_S = \frac{A_E q D_n n_i^2}{N_A W_B}$$

A_E – površina spoja baza-emitor

q – količina naelektrisanje elektrona

D_n – difuzivnost elektrona u bazi

n_i – gustina elektrona nedopiranog poluprovodnika

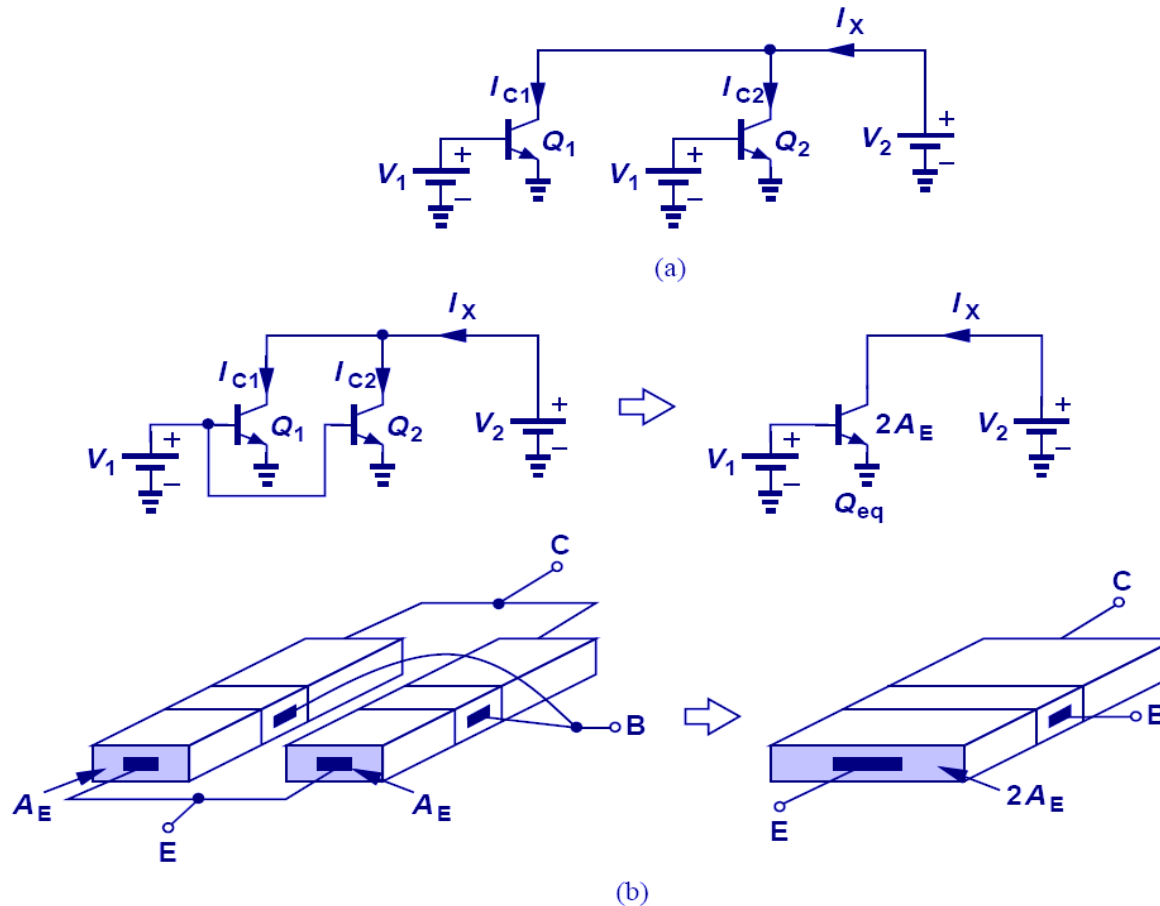
N_A – koncentracija primjesa u bazi

W_B – širina baze

V_T – termički napon

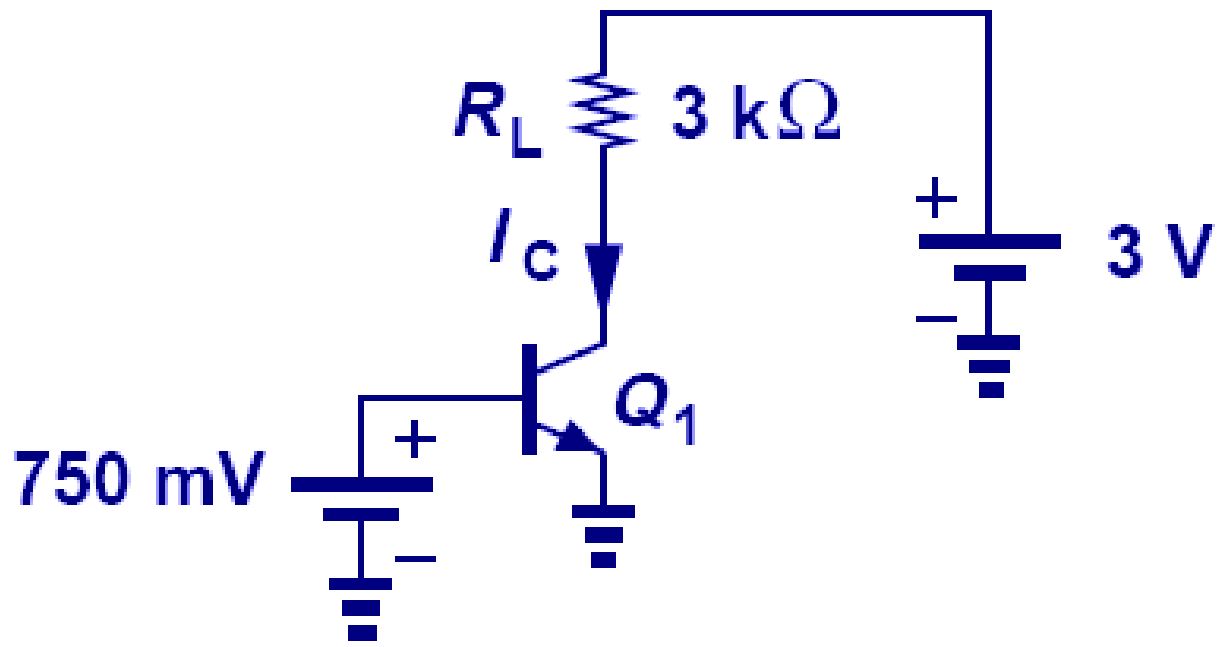
- Primjenom zakona difuzije, može se odrediti tok naelektrisanja kroz region baze u kolektor.
- Relacija pokazuje da je transistor zaista naponom kontrolisani element, odnosno predstavlja dobrog kandidata za pojačavača.

Tranzistori u paraleli



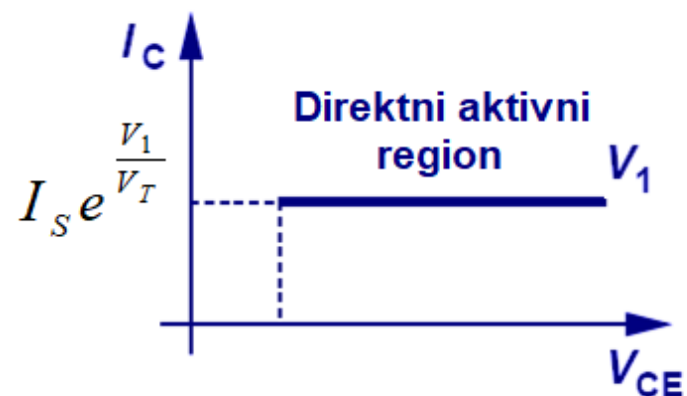
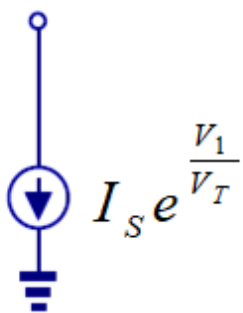
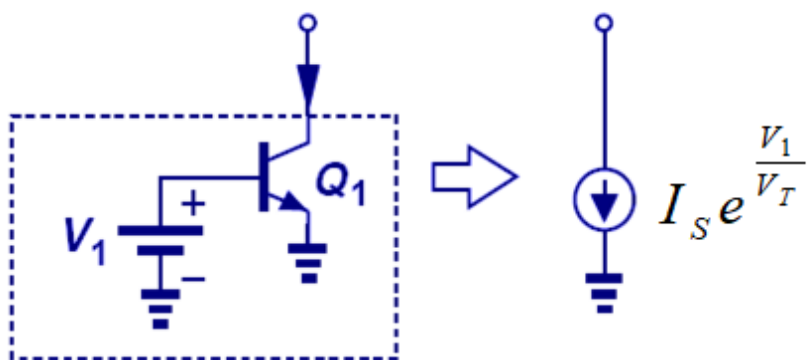
- Kada su 2 tranzistora povezana u paralelu i identično polarizovana, mogu se posmatrati kao jedan transistor dvostruke površine emitora.

Jednostavna tranzistorska konfiguracija



- Iako je transistor naponsko strujni konverter, izlazni napon se može dobiti umetanjem otpornosti potrošača na izlazu i omogućavanjem da kolektorska struja protiče kroz njega.

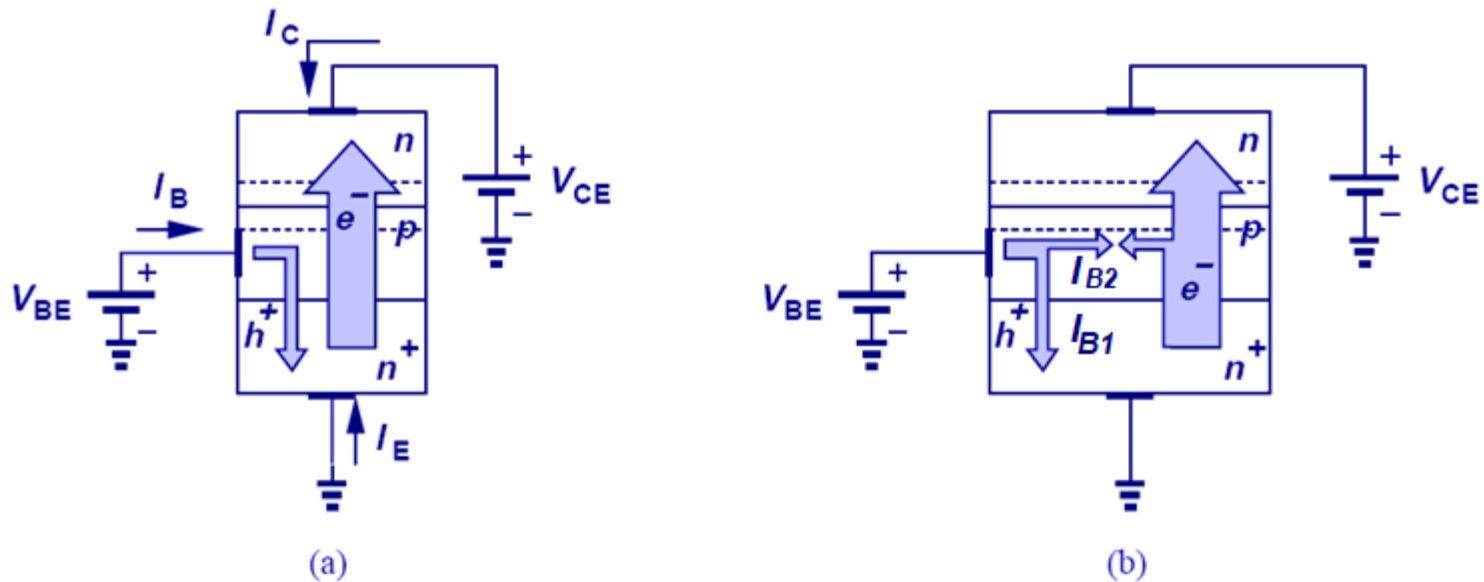
Izvor konstantne struje



(b)

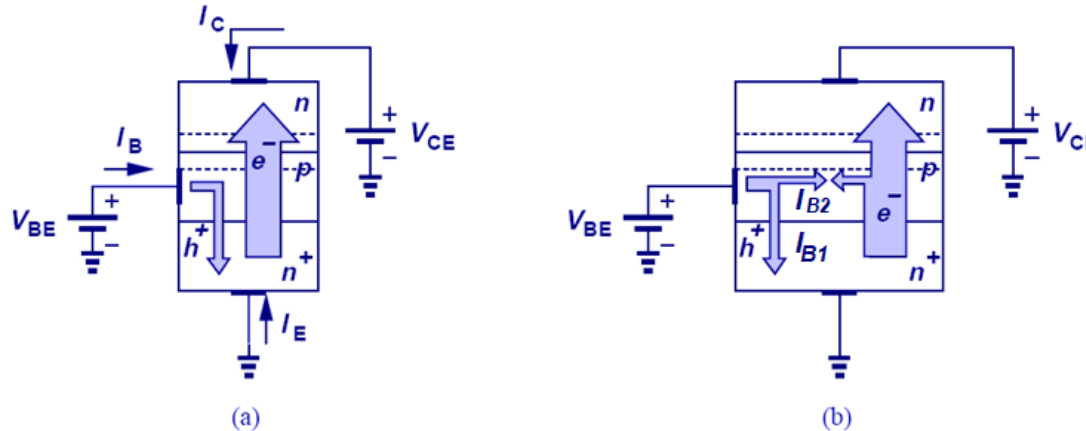
- Idealno, struja kolektora ne zavisi od napona kolektor emitor.
- Ova osobina omogućuje tranzistoru da se ponaša kao izvor konstantne struje, kada se napon baza-emitor ne mijenja.

Struja baze



- **Struja baze se sastoji iz dvije komponente:**
- struje umetnutih šupljina u emitor (I_{B1}) i
 - struje rekombinacije šupljina sa elektronima koji dolaze iz emitora (I_{B2}).

Struja baze



Prva komponenta struje baze, I_{B1} , proporcionalna je $e^{\frac{V_{BE}}{V_T}}$.

Druga komponenta bazne struje, I_{B2} , je proporcionalna broju elektrona umetnutih u bazu, pa je stoga i ona proporcionalna $e^{\frac{V_{BE}}{V_T}}$.

Tako je kompletna struja baze $I_B = I_{B1} + I_{B2}$, proporcionalna sa $e^{\frac{V_{BE}}{V_T}}$, i može se izraziti kao frakcija kolektorske struje I_C sljedećim izrazom:

$$I_C = \beta I_B$$

β je tranzistorski parameter.

Za moderne npn transistore, β je u rangu od 50 do 200, ali može ići i do 1000 u specijalnim konstrukcijama.

Struja emitora

$$I_E = I_C + I_B$$

$$I_E = I_C \left(1 + \frac{1}{\beta} \right)$$

$$\beta = \frac{I_C}{I_B}$$

- **Primjenom Kirchoff-ovog zakona na trantistor, jednostavno se nalazi struja emitora.**

Rezime struja

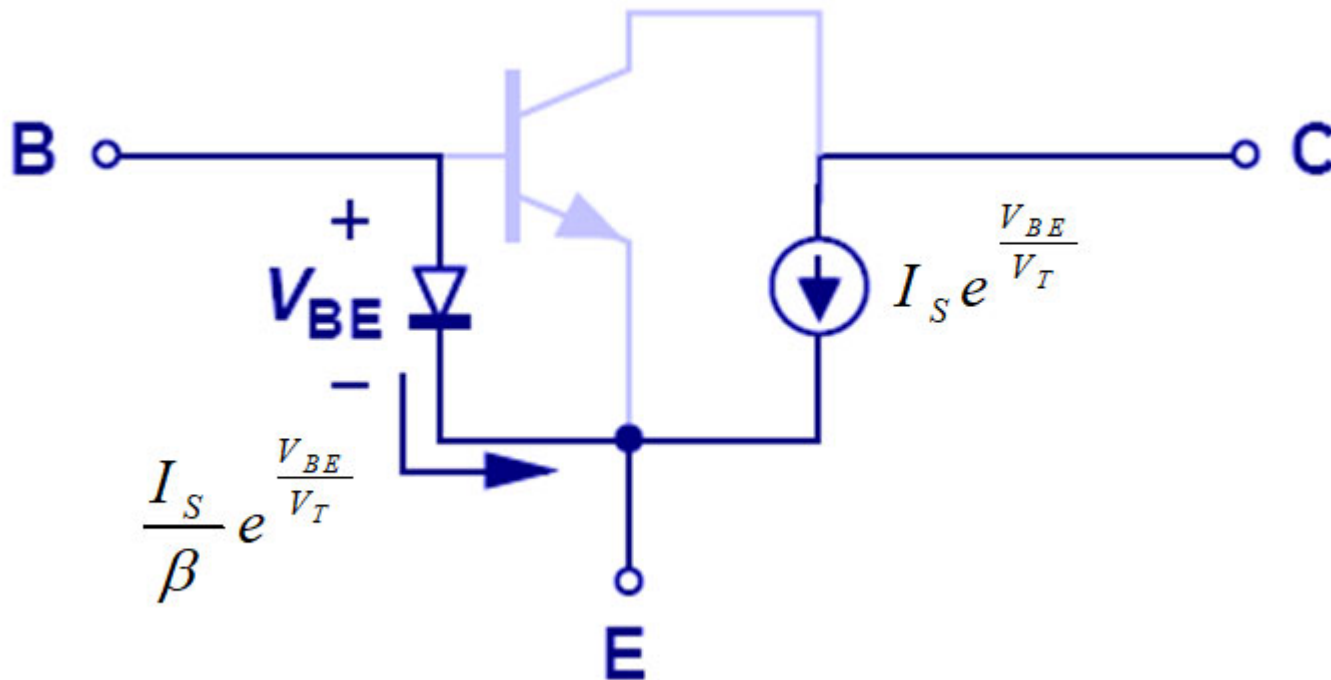
$$I_C = I_S e^{\frac{V_{BE}}{V_T}}$$

$$I_B = \frac{1}{\beta} I_S e^{\frac{V_{BE}}{V_T}}$$

$$I_E = \frac{\beta + 1}{\beta} I_S e^{\frac{V_{BE}}{V_T}} = \frac{1}{\alpha} I_C$$

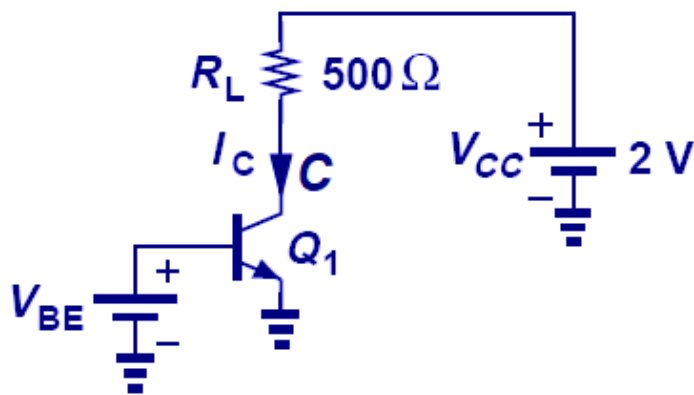
$$\frac{\beta}{\beta + 1} = \alpha$$

Model za velike signale

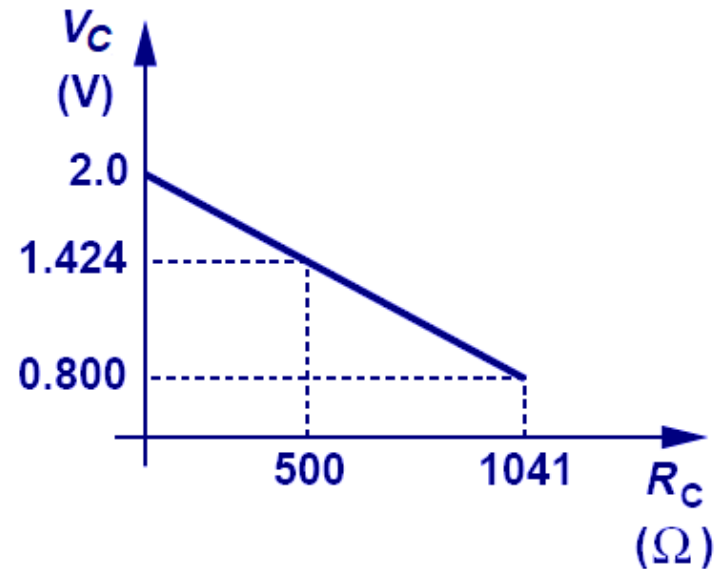


- Dioda je postavljena između baze i emitora.
- Naponom kontrolisani strujni izvor je postavljen između kolektora i emitora.

Primjer: Maximalno R_L



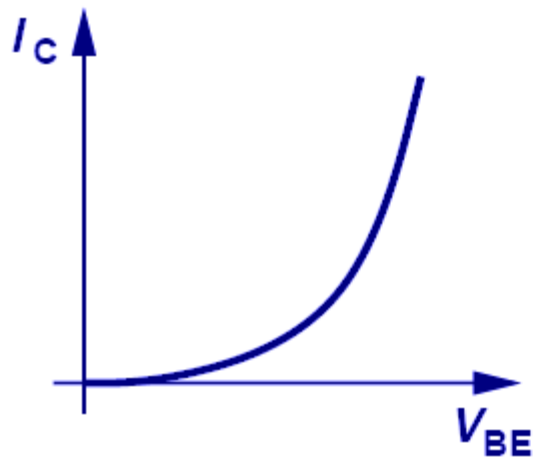
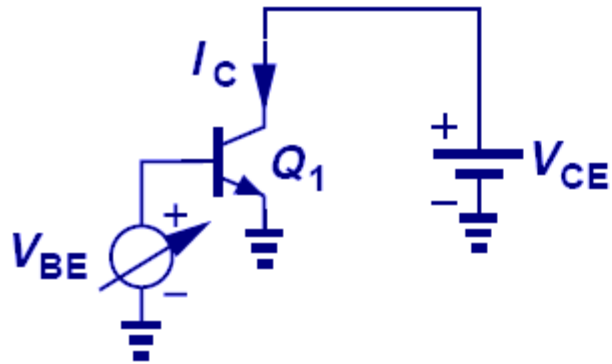
(a)



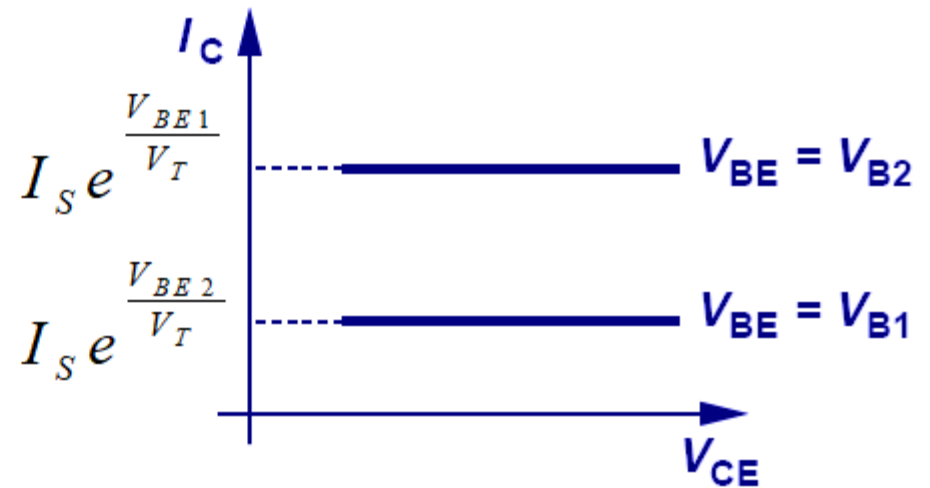
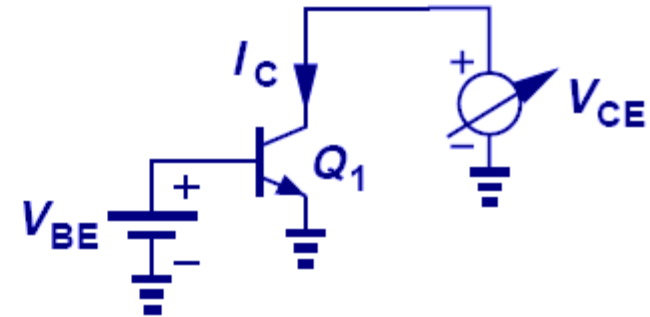
(b)

- Kako R_L raste, V_C pada što dovodi do direktne polarizacije kolektor-baza spoja. To će izazvati izlazak tranzistora iz direktnog aktivnog režima.
- Prema tome postoji maksimalna vrijednost kolektorske otpornosti koja se može primijeniti.

Karakteristike bipolarnog transistora

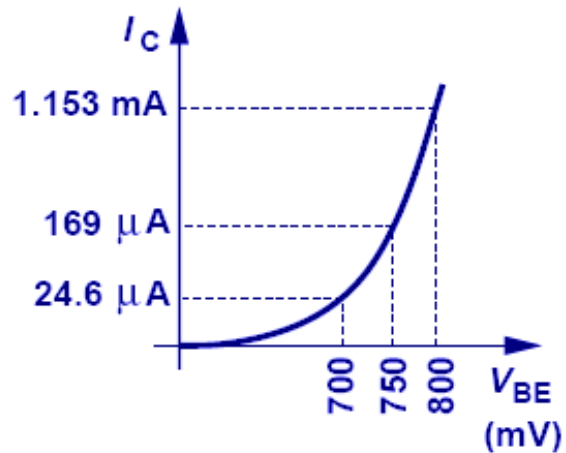


(a)

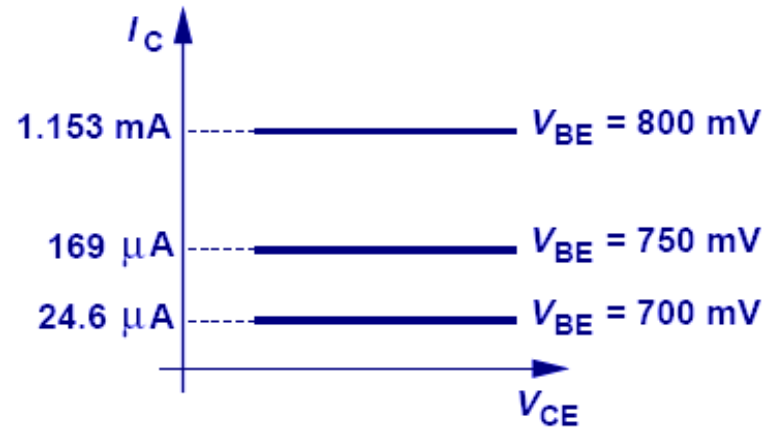


(b)

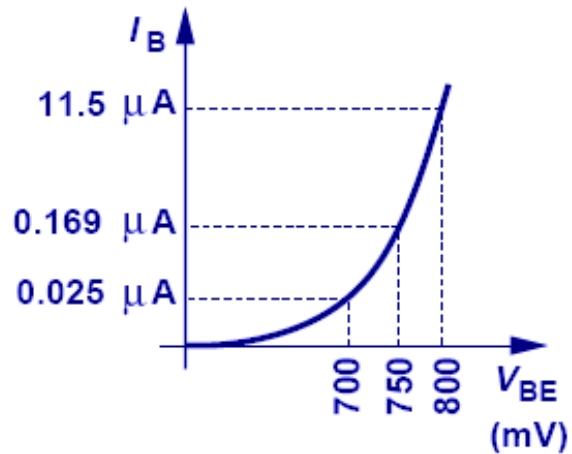
Primjer: IV karakteristike



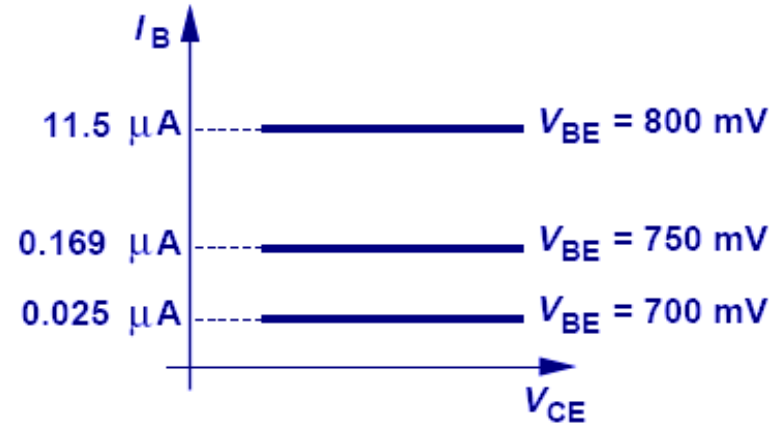
(a)



(b)

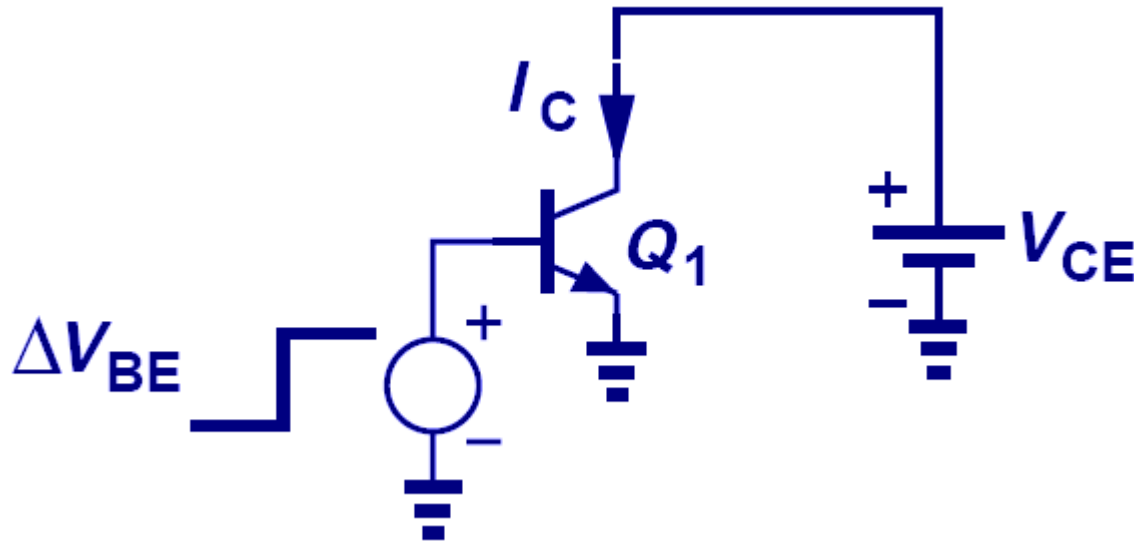


(c)



(d)

Transkonduktansa



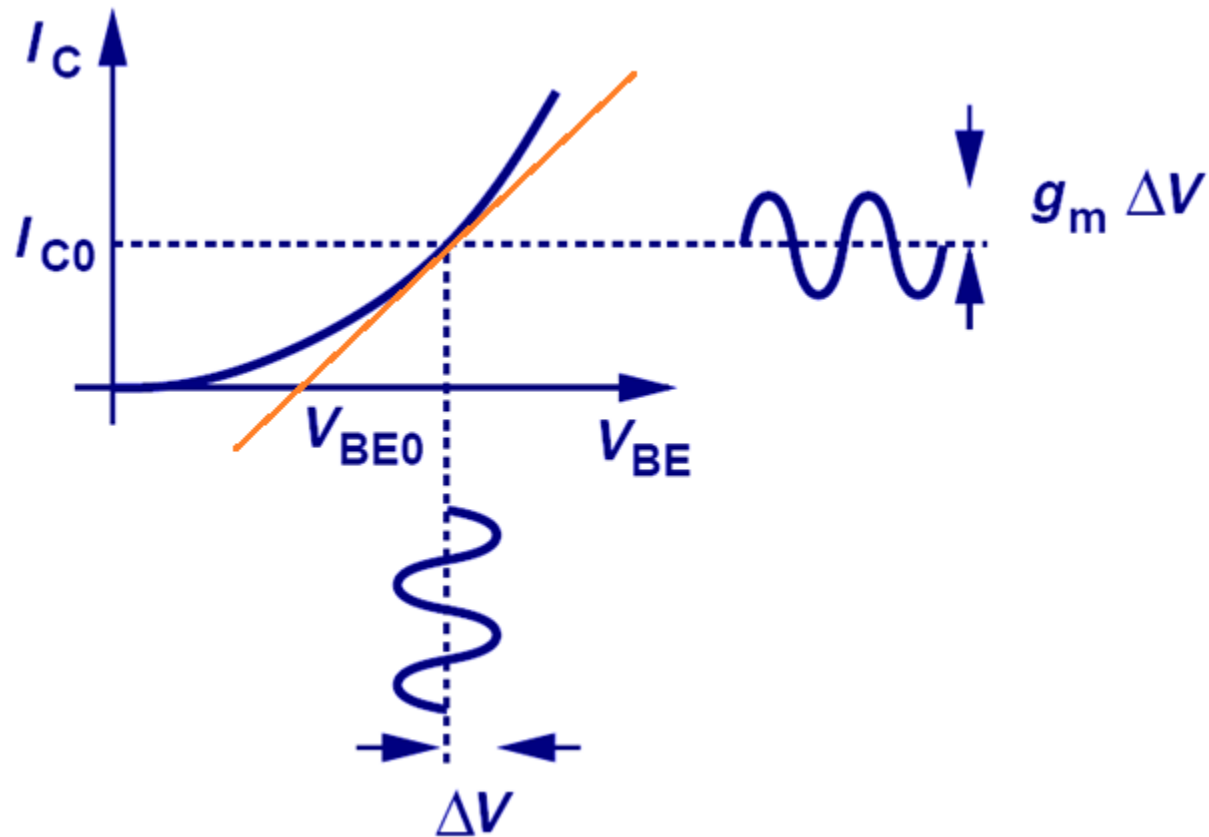
$$g_m = \frac{d}{dV_{BE}} \left(I_S e^{\frac{V_{BE}}{V_T}} \right)$$

$$g_m = \frac{1}{V_T} I_S e^{\frac{V_{BE}}{V_T}}$$

$$g_m = \frac{I_C}{V_T}$$

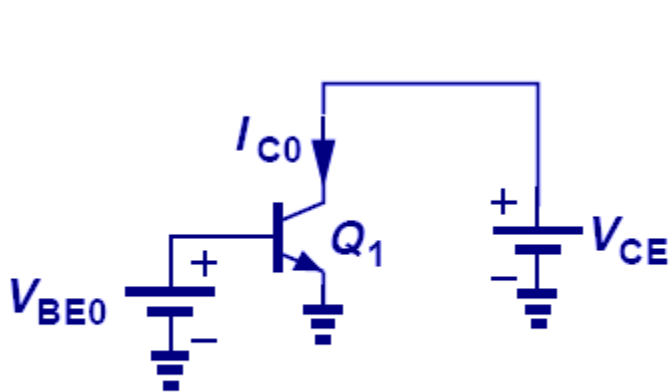
- Transkonduktansa g_m , predstavlja mjeru koliko dobro tranzistor konvertuje napon u struju.
- Kasnije će biti pokazano da je g_m jedan od najvažnijih parametara tranzistora.

Vizuelizacija transkonduktanse

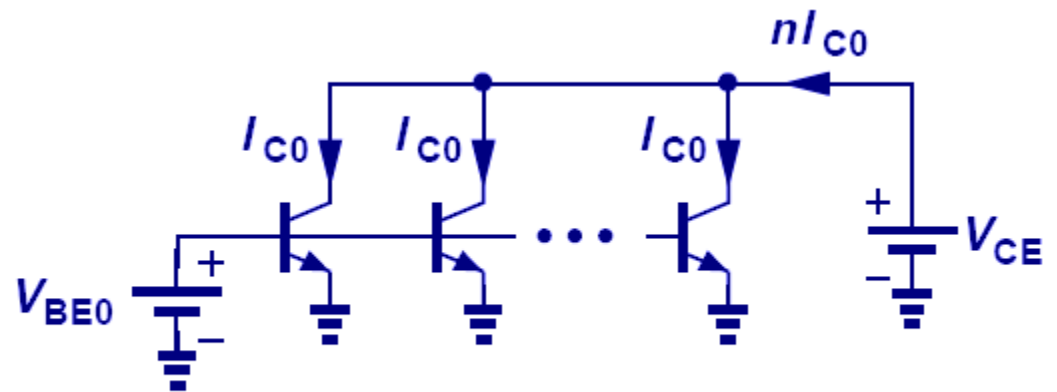


- g_m se može vizuelizovati kao nagib I/V karakteristike (I_C) prema V_{BE} osi.
- Veliko I_C ima veliki nagib i stoga veliko g_m .

Transkonduktansa i površina



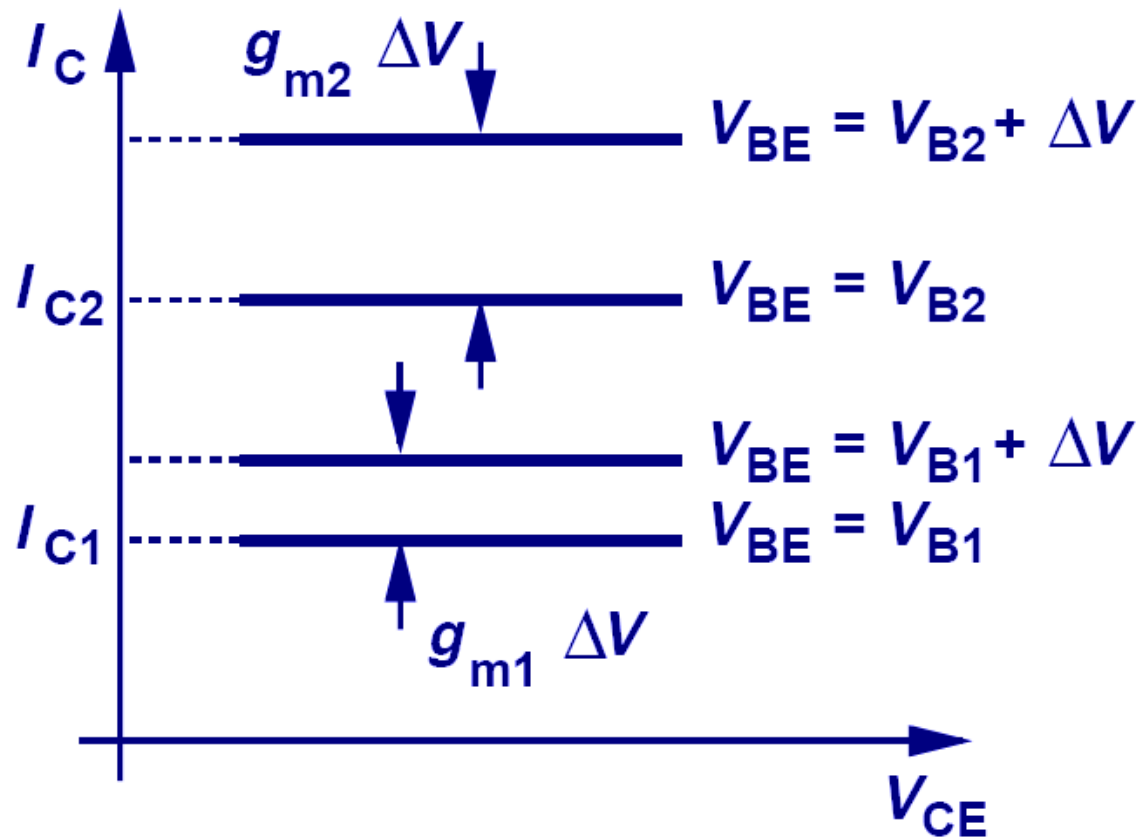
(a)



(b)

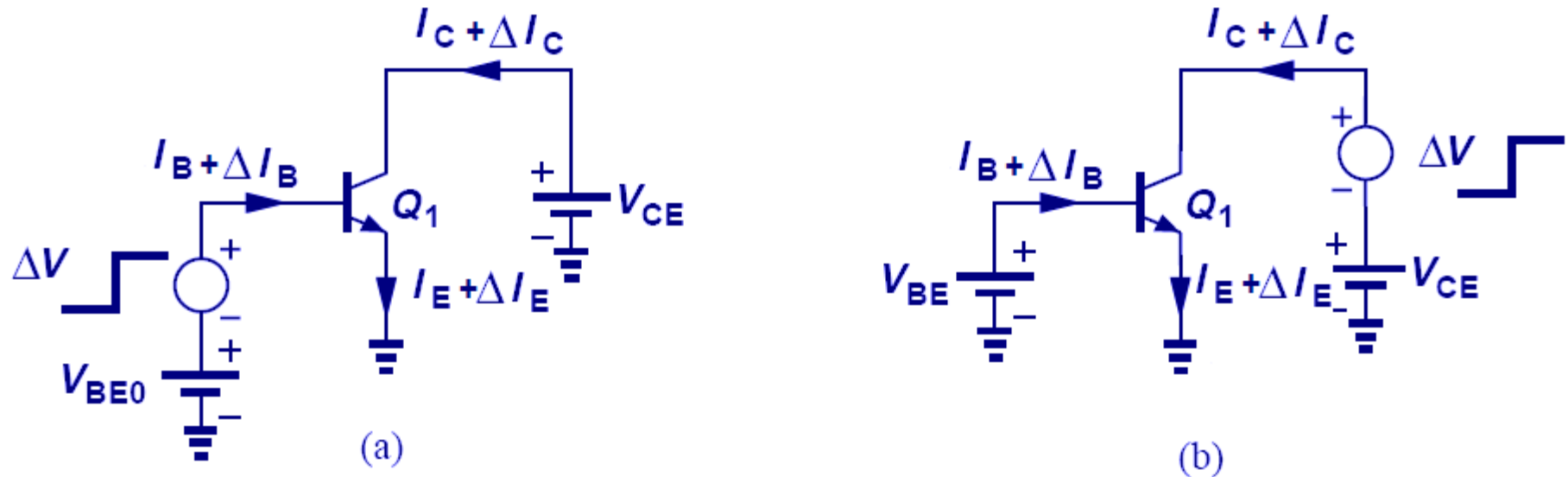
- Kada se površina tranzistora poveća n puta, I_S se poveća n puta. Za konstantno V_{BE} , I_C i stoga g_m , povećaju se za factor n .

Transkonduktansa i I_C



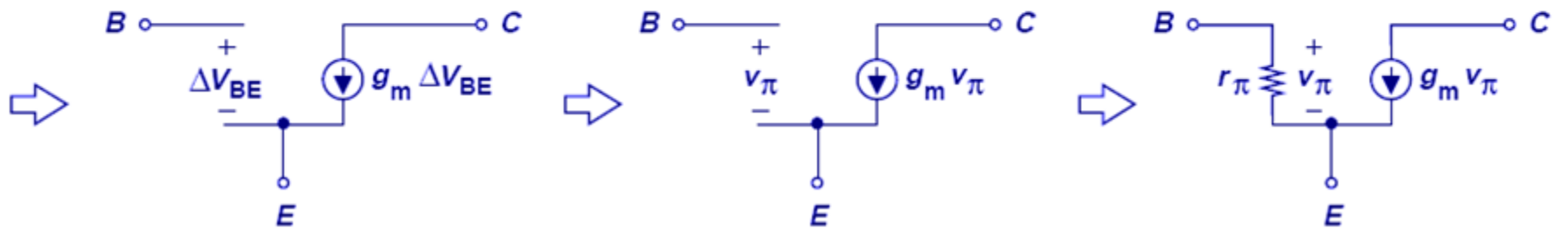
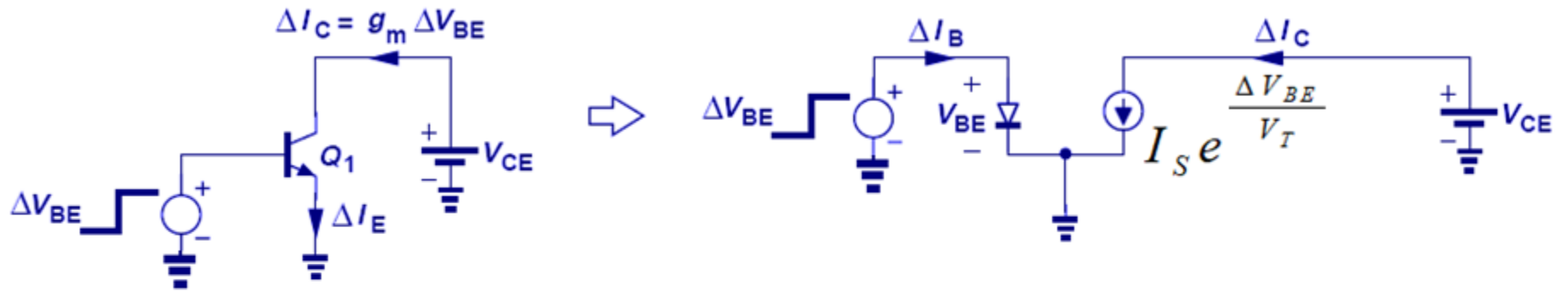
- Slika pokazuje da za datu promjenu napona V_{BE} , variranje struje oko vrijednosti I_{C2} je veće nego oko vrijednosti I_{C1} .
- To je stoga što je g_m veće za veće I_C .

Model za male signale: Izvođenje



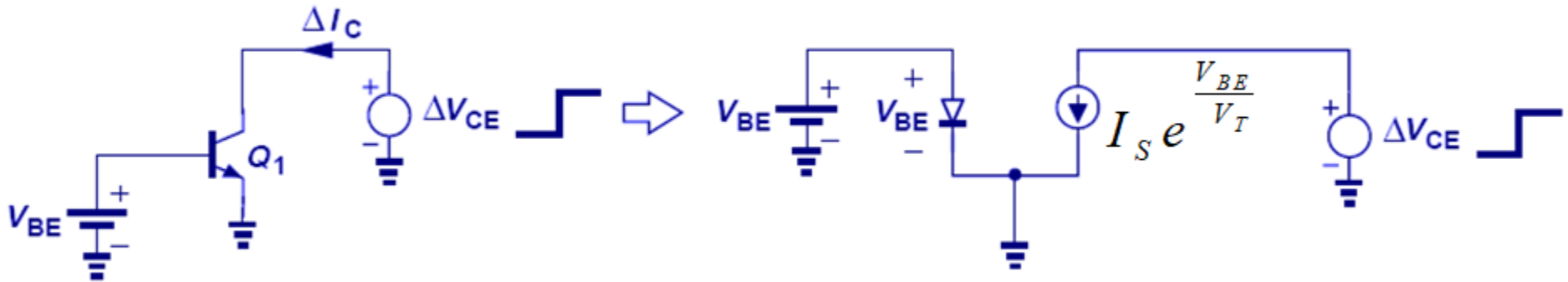
- Model za male signale je izveden mijenjajući napon polarizacije na bazi i kolektoru, ostavljajući emitor na fiksnom potencijalu, i analizirajući promjene u stujama sva tri priključka tranzistora.
- Promjene struja se modeluju sa kontrolisanim izvorom ili otpotnikom.

Model za male signale: V_{BE} se mijenja



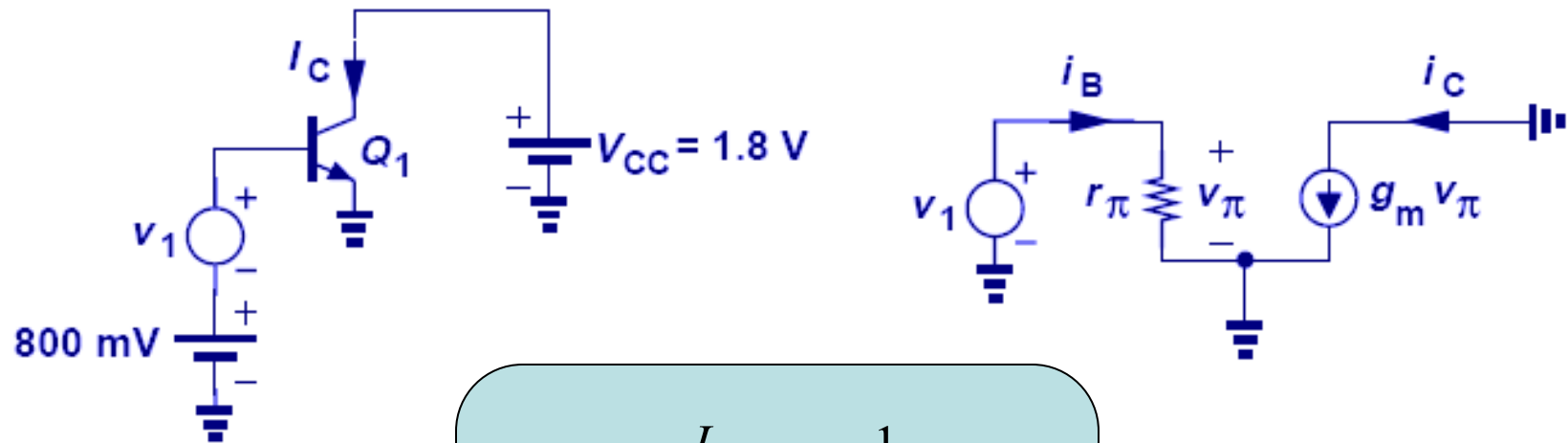
$$r_\pi = \frac{\beta}{g_m}$$

Model za male signale: V_{CE} se mijenja



- Idealno, V_{CE} nema uticaja na kolektorsku struju. Tako, njegova primjena neće doprinosti modelu za male signale.

Mali signal: Primjer 1

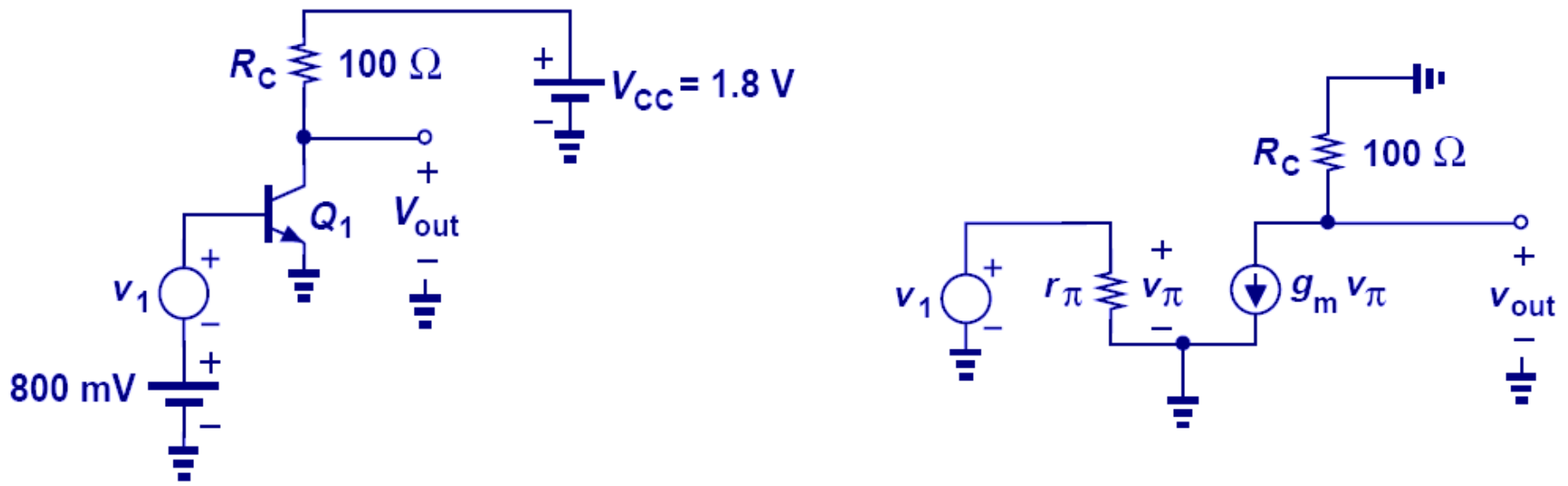


$$g_m = \frac{I_C}{V_T} = \frac{1}{3.75 \Omega}$$

$$r_\pi = \frac{\beta}{g_m} = 375 \Omega$$

- Vrijednosti parametara modela za male signale izračunati su iz jednosmjerne (DC) radne tačke i upotrijebljeni su za izračunavanje promjena u kolektorskoj struji usljed promjena u V_{BE} .

Mali signal: Primjer 2

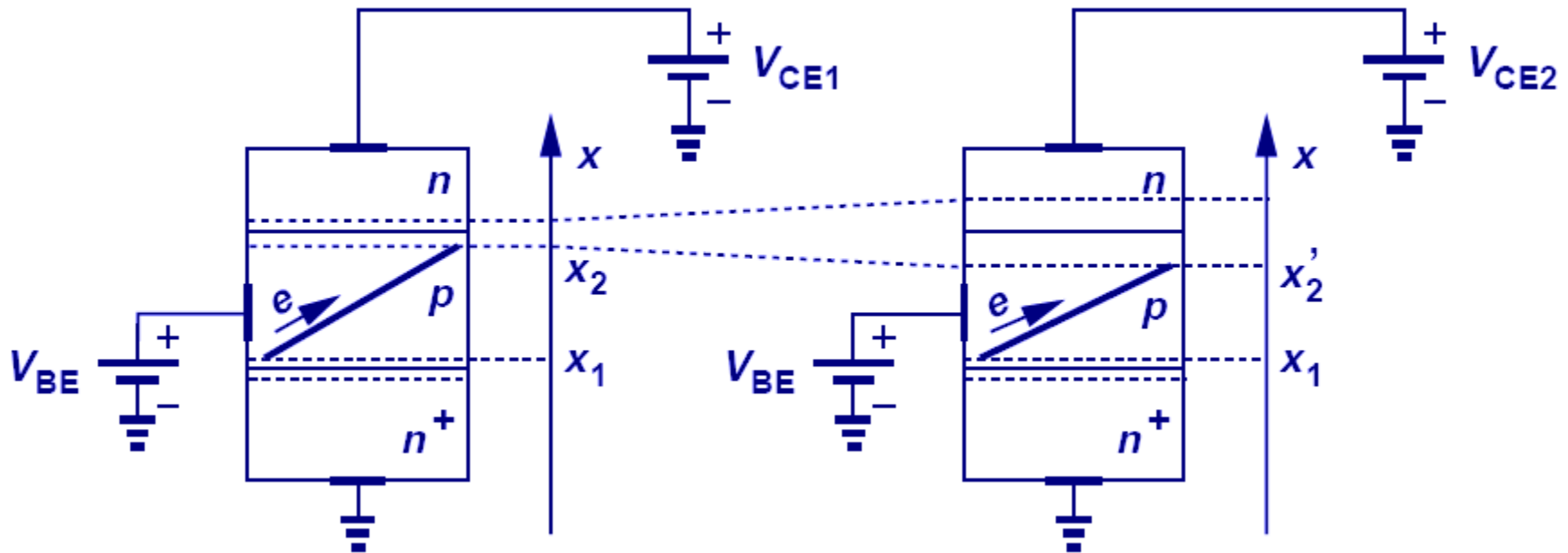


- U ovom primjeru, umetnut je otpornik između napajanja i kolektora.
- Otpornik obezbeđuje izlazni napon koji se mijenja pod uticajem ulaznog signala.

Masa za mali signal (AC masa)

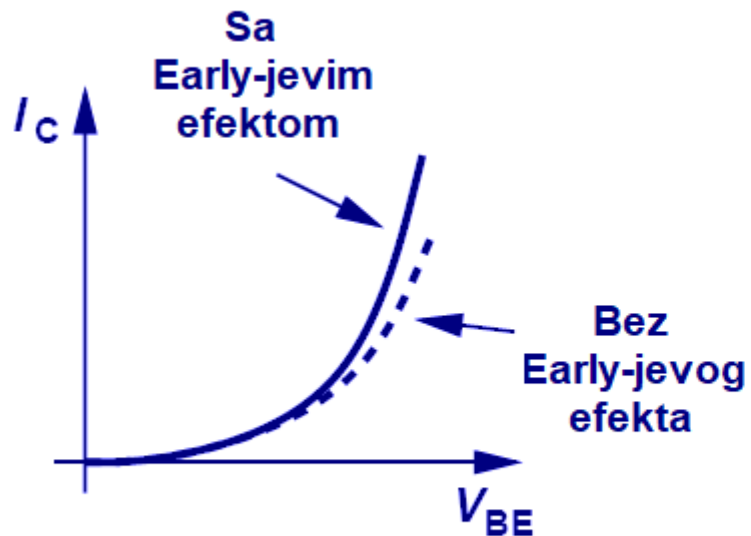
- **Kako se jednosmjerni polarizacioni naponi (naponi napajanja) ne mijenjaju pod uticajem malog signala, oni predstavljaju masu u analizama kola za mali signal.**

Early-jev efekat

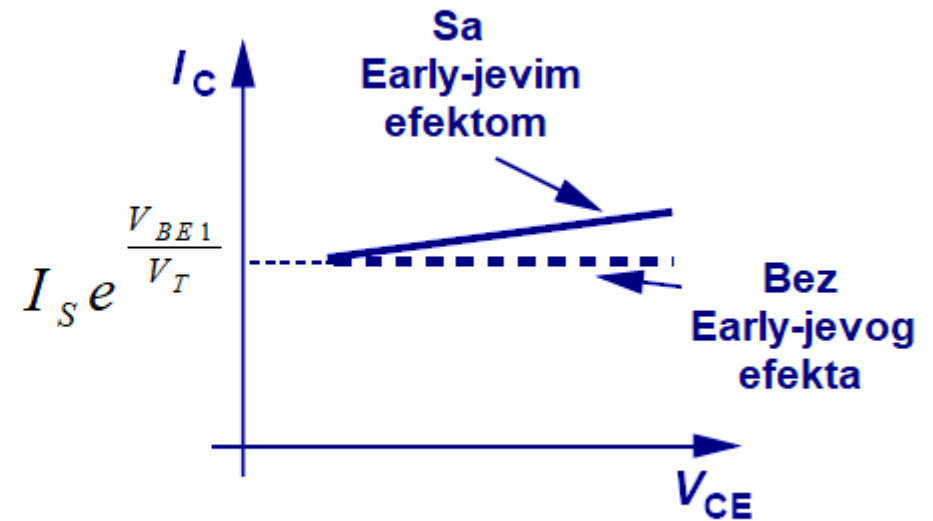


- Tvrdnja da kolektorska struja ne zavisi od V_{CE} nije sasvim tačna.
- Kako V_{CE} raste, oblast prostornog tovara između baze i kolektora se širi. Tako se efektivna širina baze smanjuje, što vodi povećanju kolektorske struje.

Ilustracija Early-jevog efekta



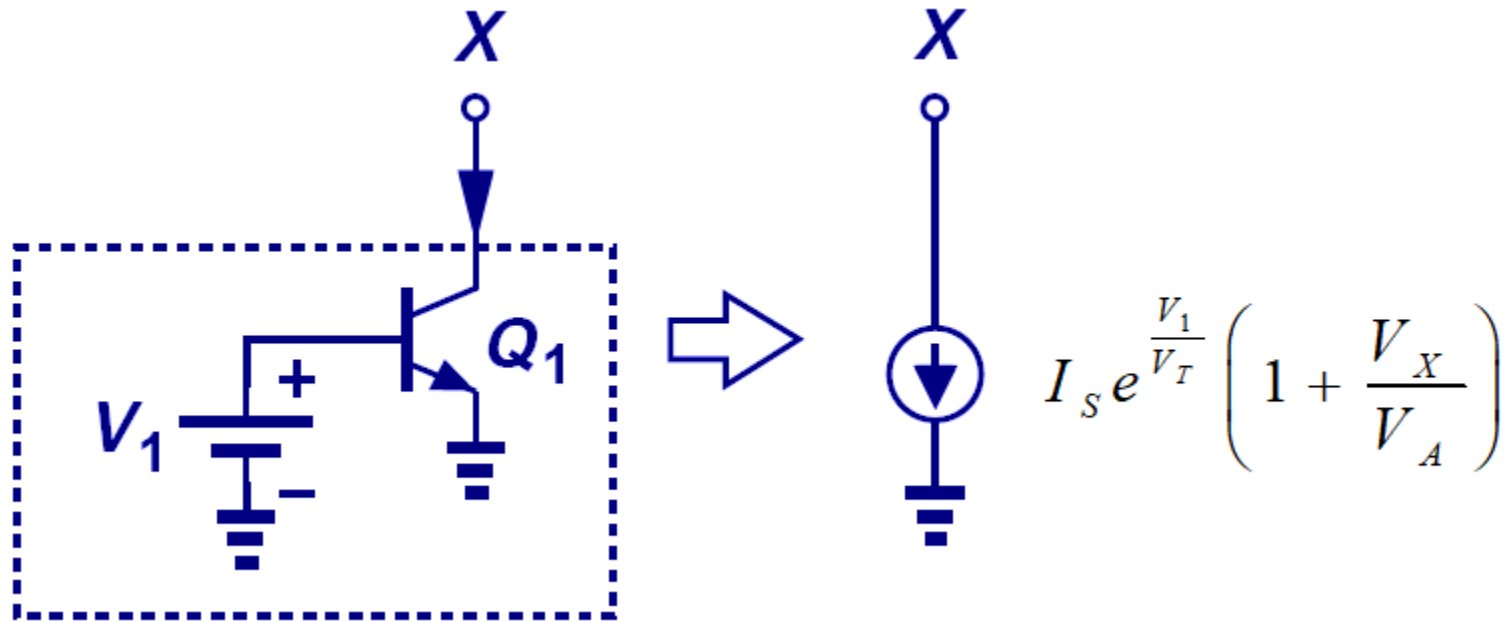
(a)



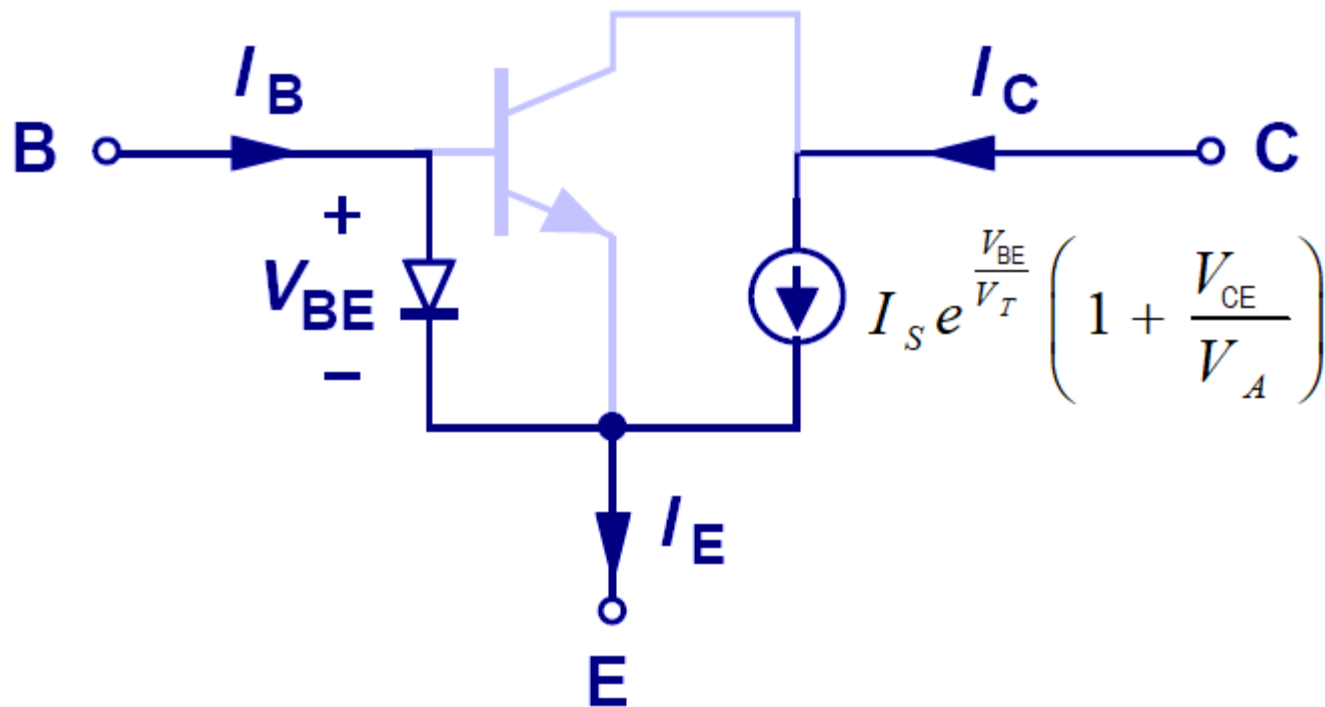
(b)

- Sa Early-jevim efektom, kolektorska struja postaje veća i zavistna od V_{CE} .

Predstavljanje Early-jevog efekta

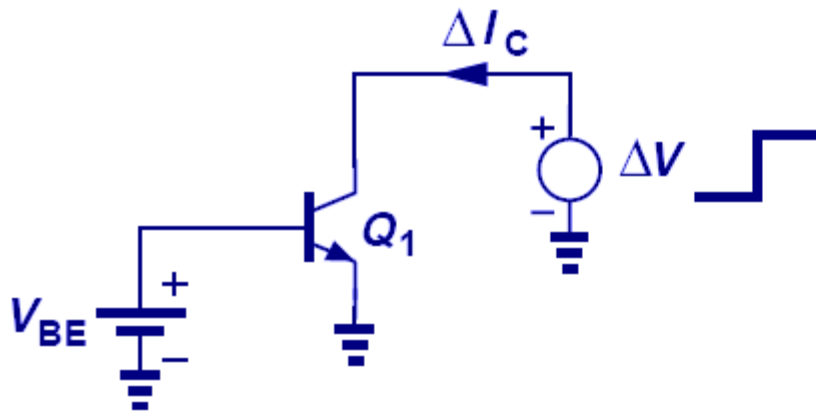


Early-jev efekar i model za velike signale

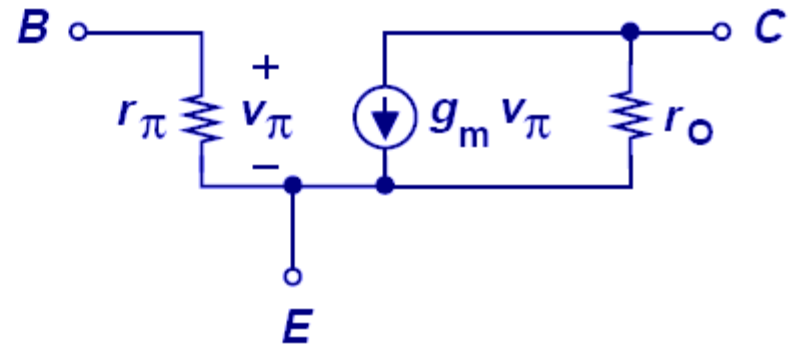


- Early-jev efekat se može uzeti u obzir u modelu za velike signale jednostavno mijenjajući kolektorsku struju sa korektivnim faktorom.

Early-jev efekat i model za male signale



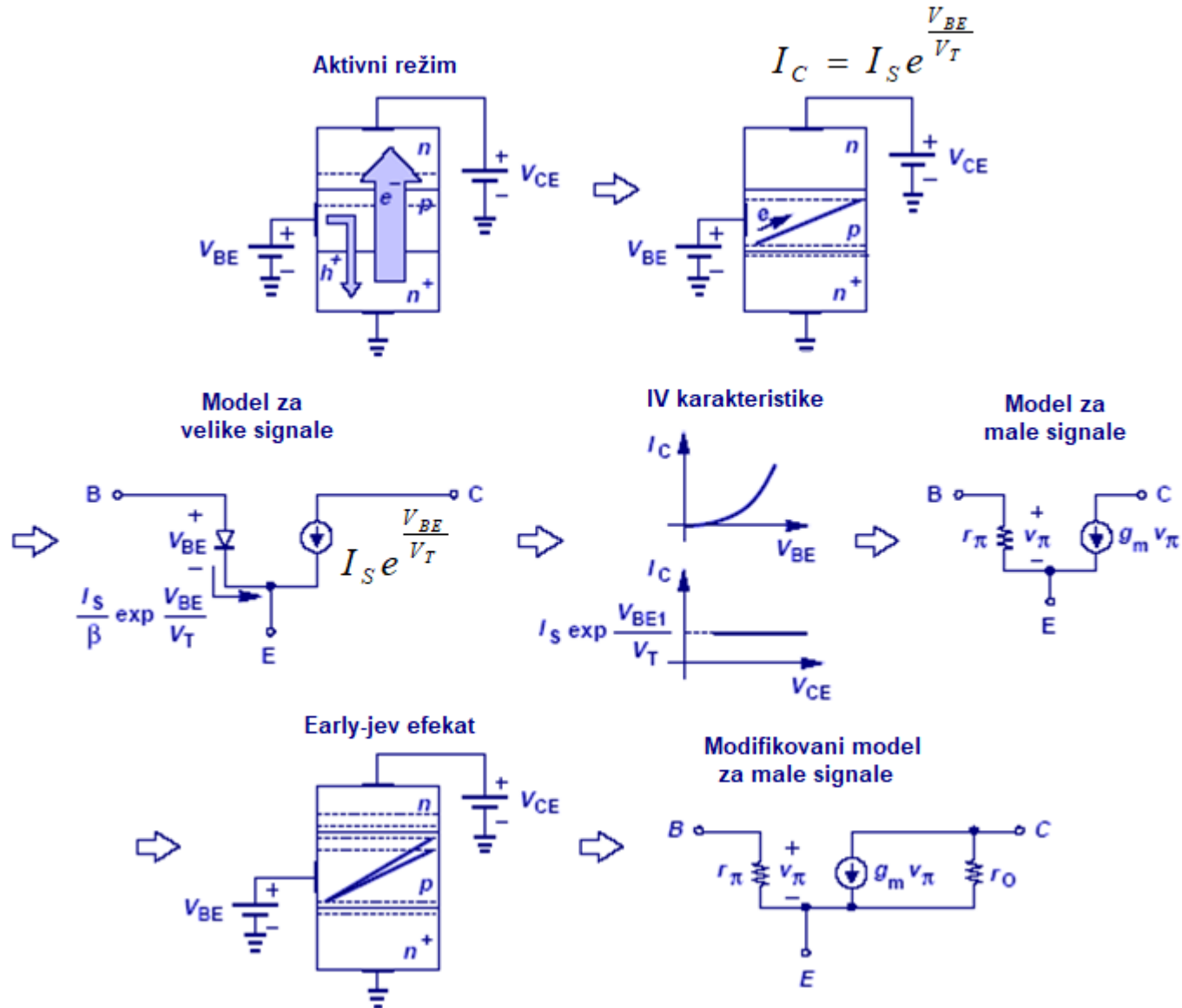
(a)



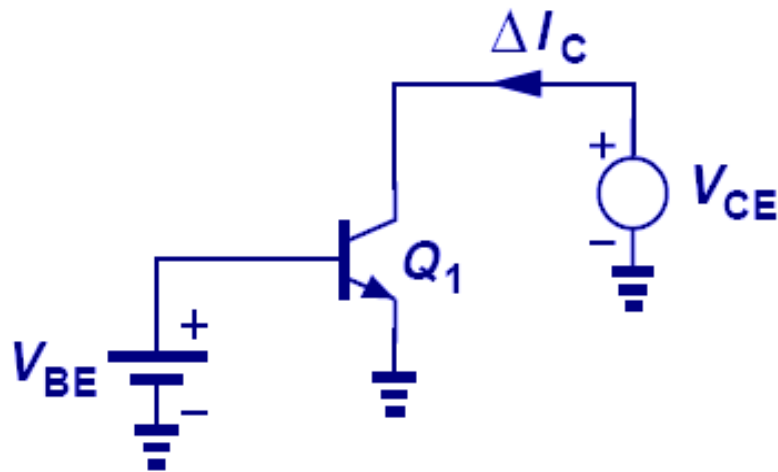
(b)

$$r_o = \frac{\Delta V_{CE}}{\Delta I_C} = \frac{V_A}{I_S e^{\frac{V_{BE}}{V_T}}} \approx \frac{V_A}{I_C}$$

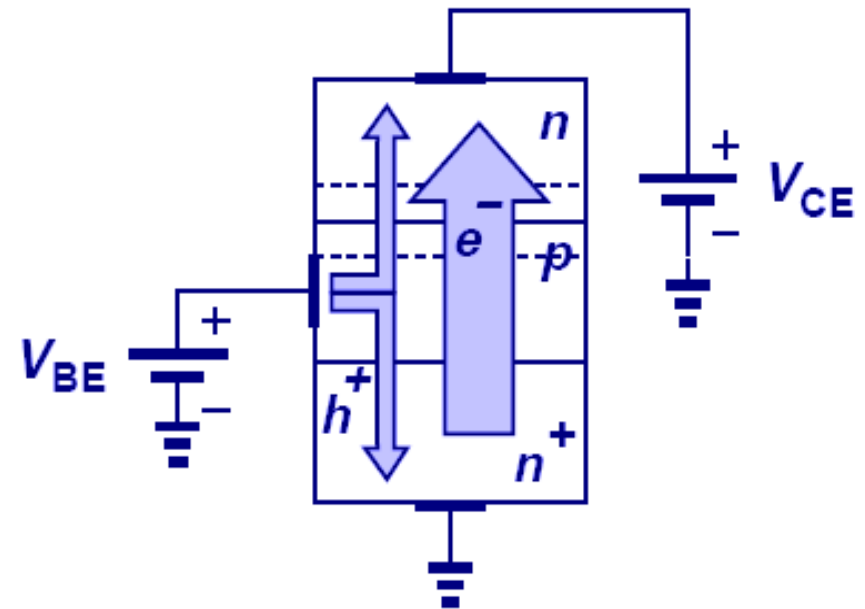
Rezime



Bipolarni transistor u zasićenju



(a)



(b)

- Kada kolektorski napon opadne do vrijednosti manjih od baznog napona dolazi do direktne polarizacije spoja kolektor baza.
- Kao posljedica toga raste struje baze i opada factor strujnog pojačanja, β .

Bipolarni transistor u zasićenju

Da bi BJT radio u aktivnom režimu, baza kolektor spoj mora biti inverzno polarisan.

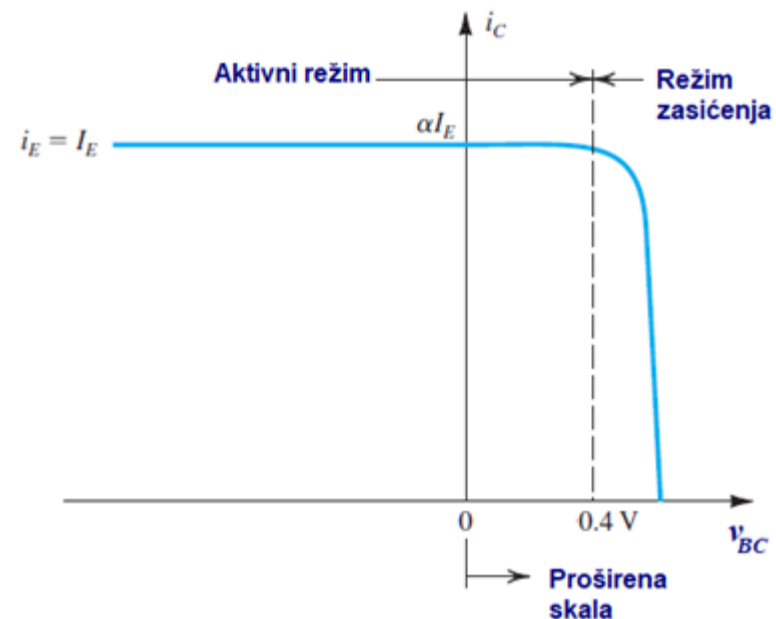
Međutim, poznato je da pn spoj neće efektivno postati direktno polarisan dok dok napon direktne polarizacije ne pređe približno 0.4 V.

Npn BJT će održavati aktivni režim rada i za pozitivne napona baza kolektor do +0.4V (Slika)

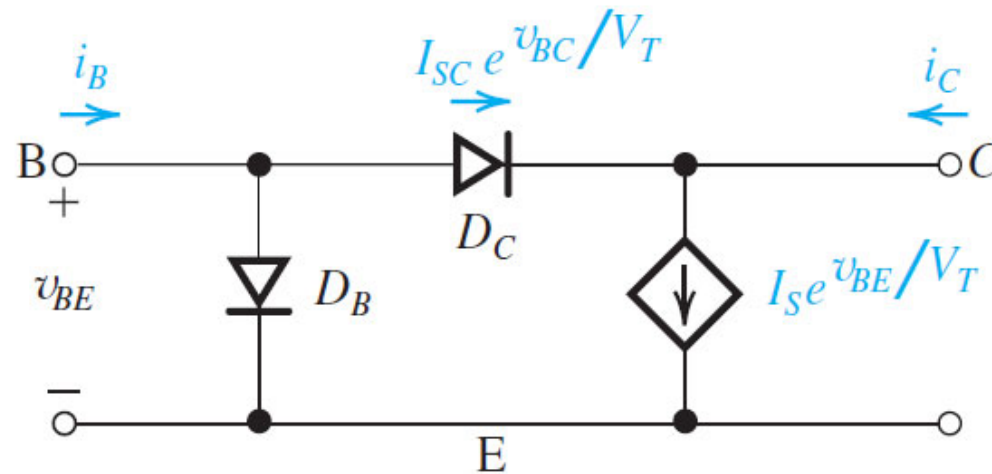
U aktivnom režimu i_C ostaje približno nezavistna od napona v_{BC} sve dok je on manji od 0.4V.

Iznad ove vrijednosti napona v_{BC} , kolektor baza spoj počinje da provodi dovoljno da transistor izađe iz aktivnog režima i uđe u zasićenje.

U zasićenju se i_C smanjuje.



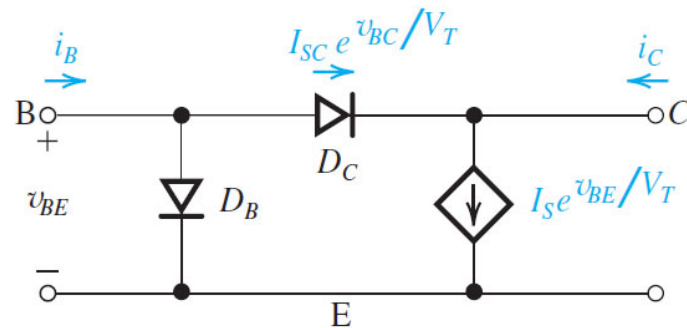
Model za velike signala na granici zasićenja



Proširenje modela za aktivni režim sa direktno polarisanom diodom D_C .

Struja kroz D_C povećava i_B i smanjuje i_C .

Smanjivanje struje I_C



Struja kroz diodu D_C će se oduzimati od struje kontrolisane naponom v_{BE} , što će rezultirati smanjenjem struje kolektora prema relaciji:

$$i_C = I_S e^{\frac{V_{BE}}{V_T}} - I_{SC} e^{\frac{V_{BC}}{V_T}}$$

gdje je I_{SC} je struja zasićenja za D_C i povezana je sa strujom I_S odnosom površina baza-kolektor i baza-emitor spojeva.

Drugi sabirak u datoj relaciji će rasti sa prelaskom v_{BC} napona iznad 0.4V, izazivajući smanjenje i_C struje koje može ići čak i do 0.

U zasićenju struja baze će se povećavati u skladu sa izrazom:

$$i_B = \frac{I_S}{\beta} e^{\frac{V_{BE}}{V_T}} + I_{SC} e^{\frac{V_{BC}}{V_T}}$$

Odnos struja u zasićenju

Izrazi

$$i_C = I_S e^{\frac{V_{BE}}{V_T}} - I_{SC} e^{\frac{V_{BC}}{V_T}} \quad \text{i} \quad i_B = \frac{I_S}{\beta} e^{\frac{V_{BE}}{V_T}} + I_{SC} e^{\frac{V_{BC}}{V_T}}$$

se mogu kombinovati u cilju pronalaženja odnosa struja $\frac{i_C}{i_B}$ u režimu zasićenja tranzistora.

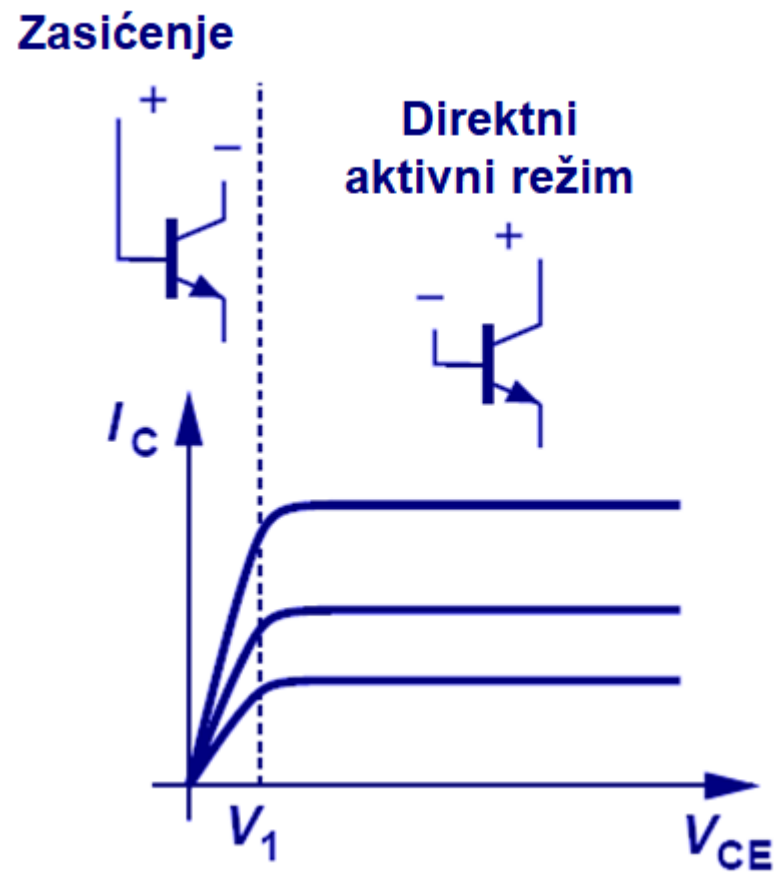
Odnos će biti manji od β .

Odnos će opadati sa porastom v_{BC} i transistor će ulaziti dublje u zasićenje.

Podešavanjem v_{BC} , odnos struja $\frac{i_C}{i_B}$ može biti podešen na bilo koju vrijednost. Ovaj odnos je poznat kao:

$$\beta_{forsirano} = \beta_f = \left. \frac{i_C}{i_B} \right|_{u \text{ zasićenju}} \leq \beta$$

IV karakteristika



- Brzina BJT opada u zasićenju

Detekcija zasićenja

Određivanje da li je BJT u režimu zasićenja može se obaviti pomoću dva kriterijuma:

1. **Ako je baza kolektor spoj direktno polarisan iznad 0.4V.**
2. **Ako je odnos struja i_C / i_B manji od β .**

Kolektor emitor napon v_{CE} zasićenog BJT može se naći kao razlika napona direktne polarizacije baza-emitor i baza kolektor spojeva,

$$V_{CEsat} = V_{BE} - V_{BC}$$

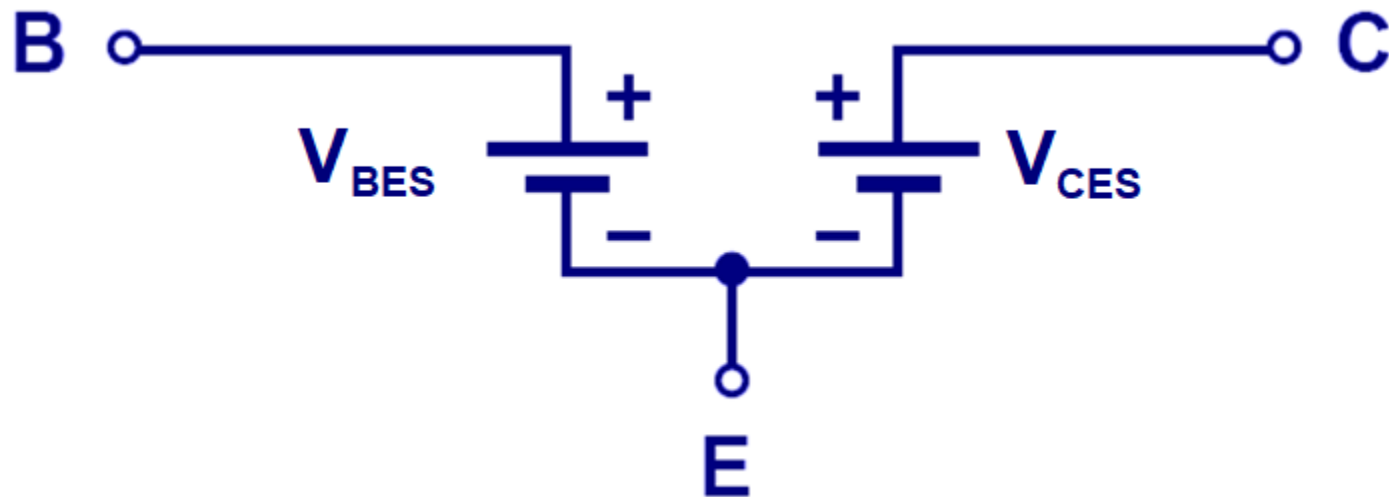
V_{BC} će biti manje od V_{BE} za 0.1 to 0.3 V.

Tako je,

$$V_{CEsat} \approx 0.1 \text{ do } 0.3 \text{ V}$$

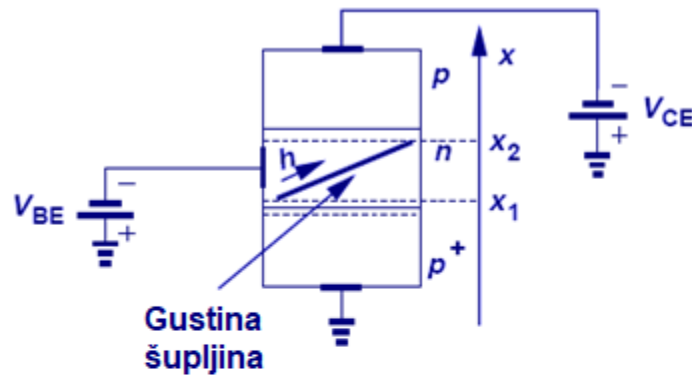
Uzima se da transistor na ivici zasićenja ima $V_{CEsat} = 0.3 \text{ V}$, dok dublje u zasićenju $V_{CEsat} = 0.2 \text{ V}$.

Model za velike signale za zacićenje

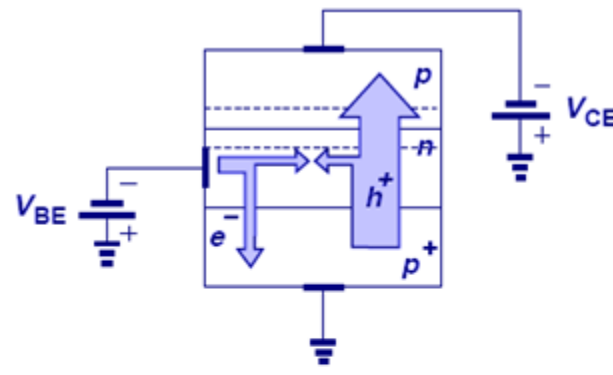


- U zasićenju, transistor gubi sposobnost naponskog kontrolisanja struje i V_{CE} postaje konstantno.

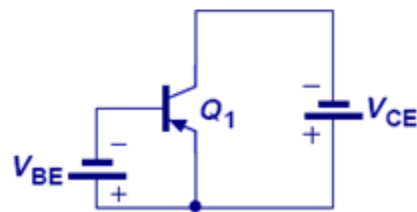
PNP transistor



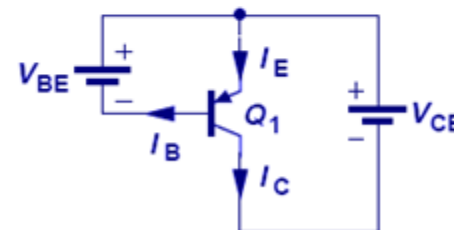
(a)



(b)



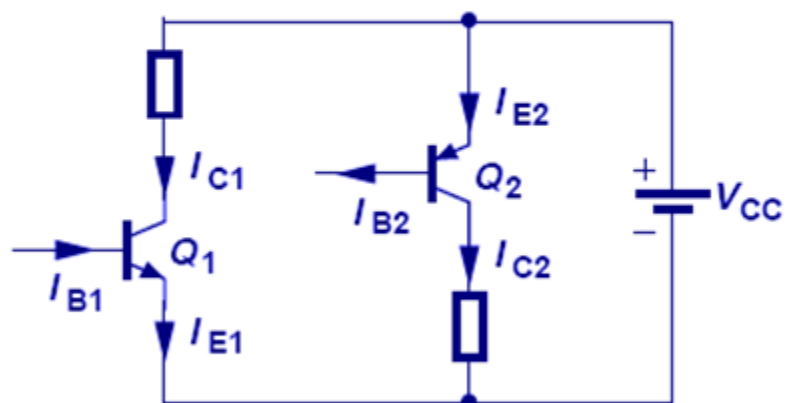
(c)



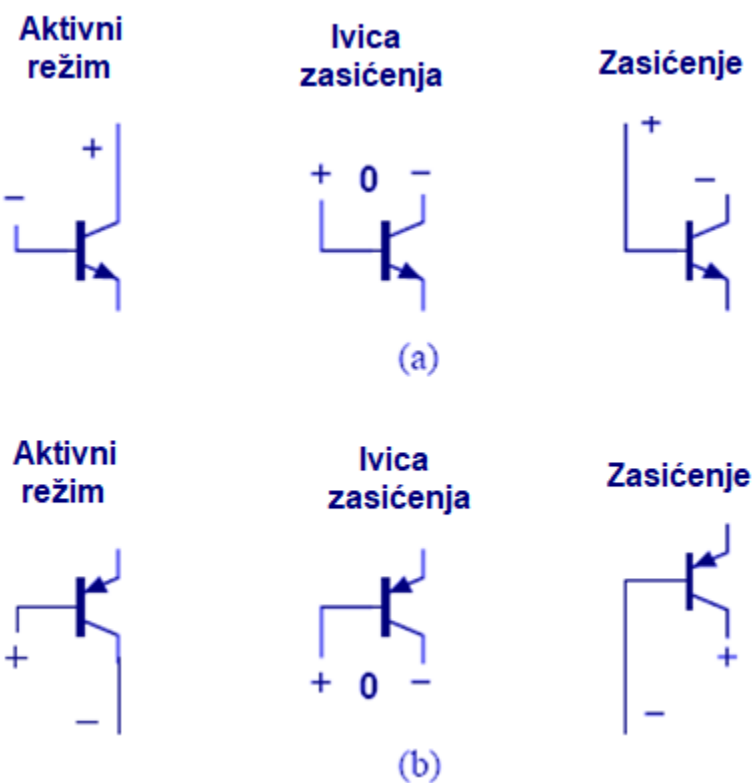
(d)

- Svi principi primjenjivi na NPN transistor mogu se primijeniti i u slučaju PNP tranzistora.
- Razlika je u polarizaciji. U PNP tranzistoru, u aktivnom režimu, emitor je na većem potencijalu od baze i baza je na većem potencijalu od kolektora.

Poređenje između NPN i PNP tranzistora



(a)



- Sumarni prikaz smjera struja i režima rada kod NPN i PNP BJT.

PNP jednakosti

Early-jev efekt



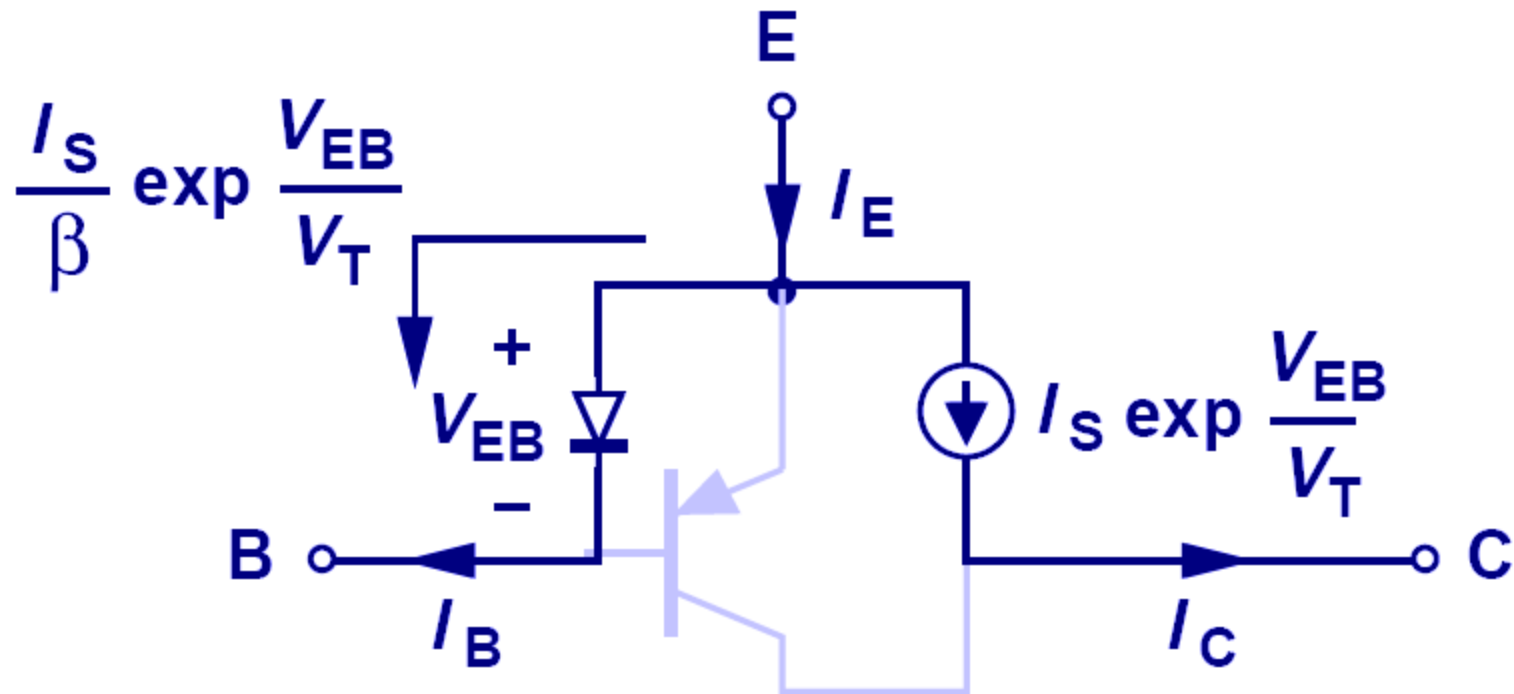
$$I_C = I_S e^{\frac{V_{EB}}{V_T}}$$

$$I_B = \frac{I_S}{\beta} e^{\frac{V_{EB}}{V_T}}$$

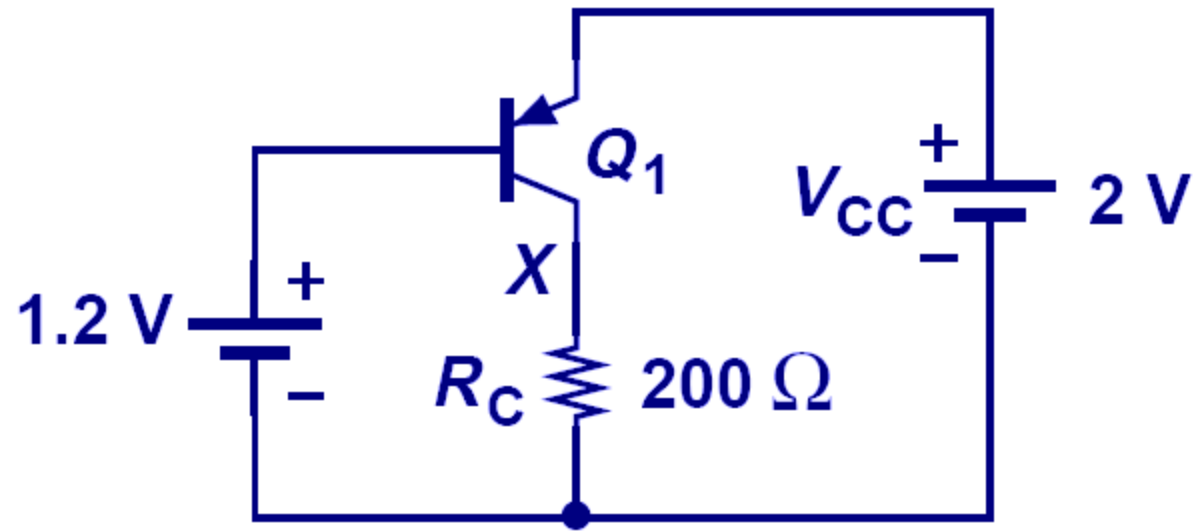
$$I_E = \frac{\beta + 1}{\beta} I_S e^{\frac{V_{EB}}{V_T}}$$

$$I_C = I_S e^{\frac{V_{EB}}{V_T}} \left(1 + \frac{V_{EC}}{V_A} \right)$$

Model za velike signale PNP tranzistora

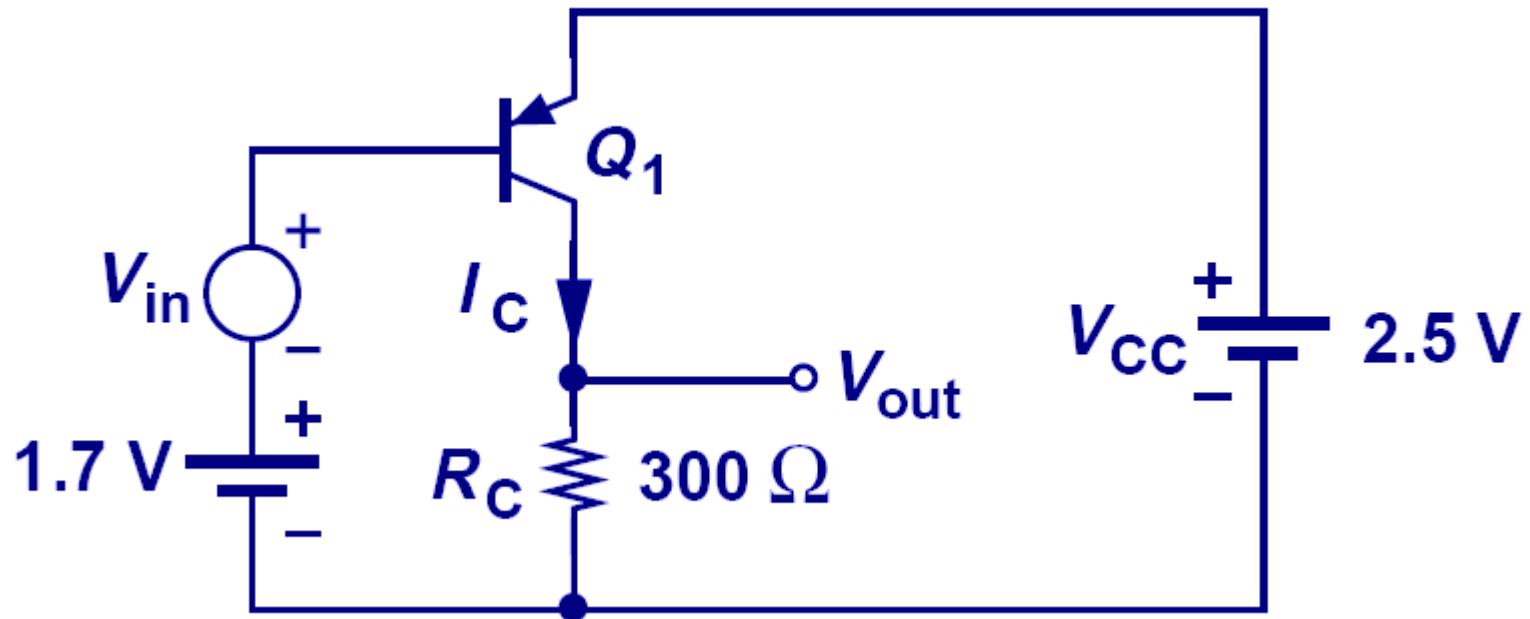


Polarizacija PNP tranzistora

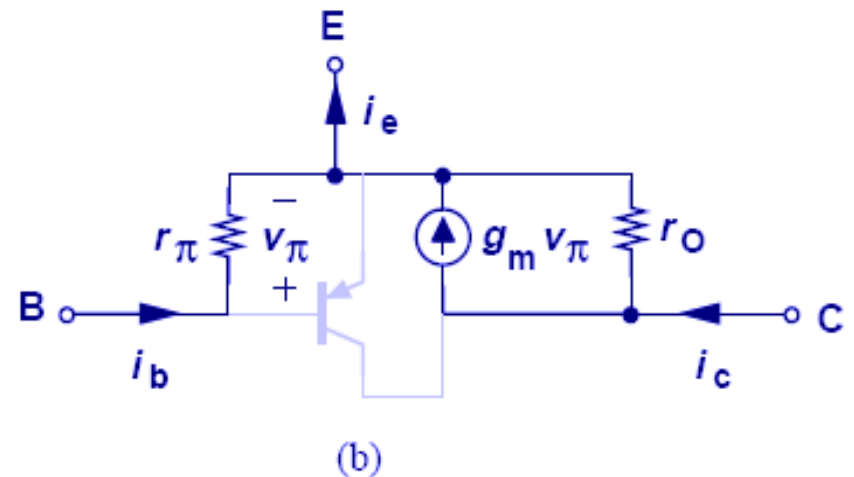
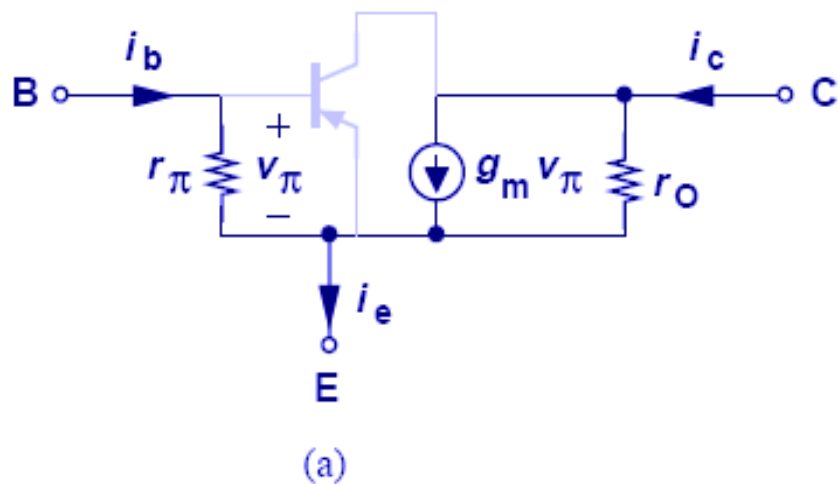


- Treba primijetiti da je emitor na većem potencijalu nego baza i kolektor.

Analiza za male signale

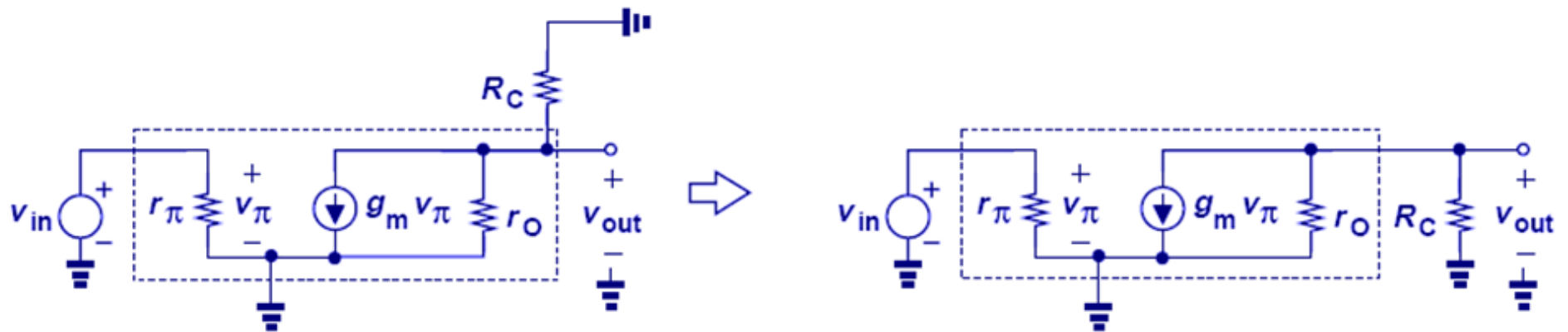
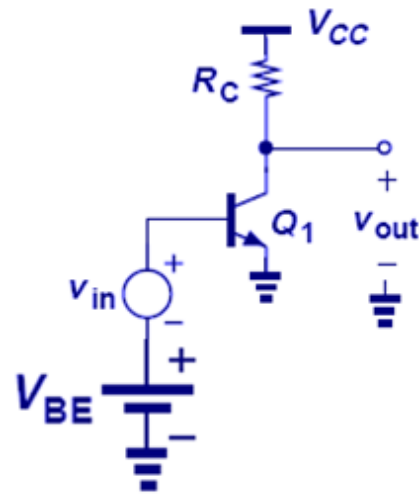


Model za male signale za PNP transistor

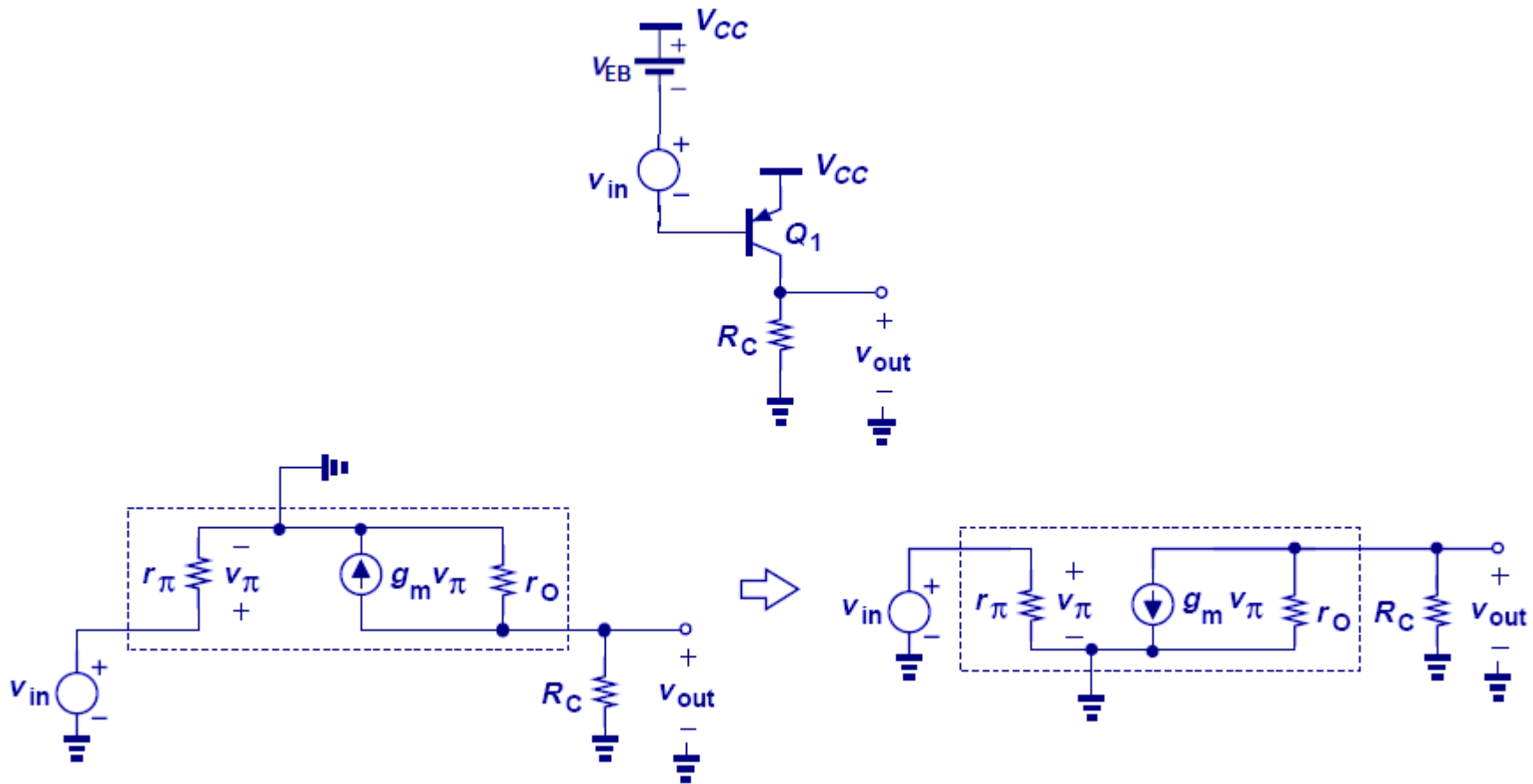


- Model za male signale PNP tranzistora je **IDENTIČAN** modelu za NPN.
- Ovo nije greška jer je smjer struje zadat naponom polarizacije spoja baza emitor.

Analiza za male signale: Primjer 1



Analiza za male signale: Primjer 2



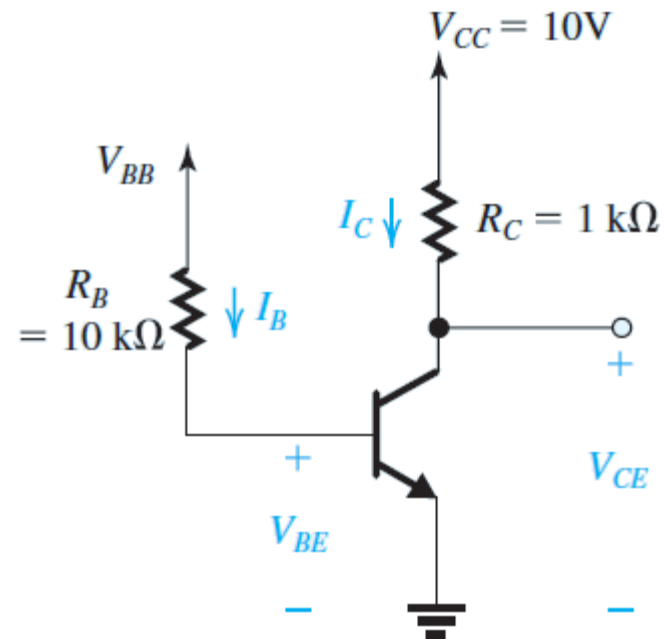
- Model za male signale je identičan onom iz predhodnog primjera.

Primjer za vježbu

Za kolo na slici potrebno je odrediti napon V_{BB} koji uzrokuje da transistor radi:

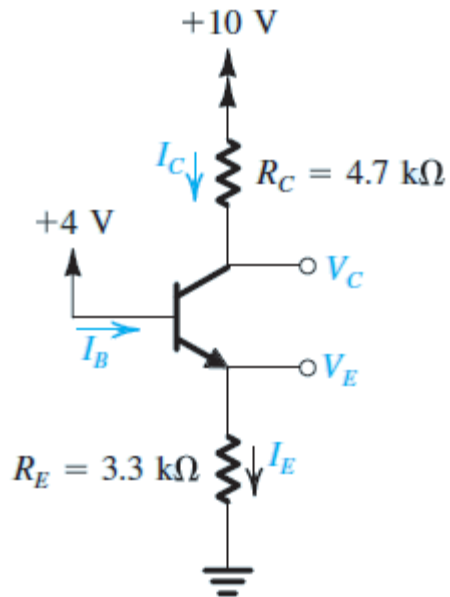
- a) U aktivnom režimu sa $V_{CE}=5V$.
- b) Na granici zasićenja.
- c) Dublje u zasićenju sa $\beta_f=10$.

Zbog jednostavnosti, uzeti da V_{BE} ostaje konstantno i jednako $0.7V$.
Strujno pojačanje tranzistora je $\beta=50$.

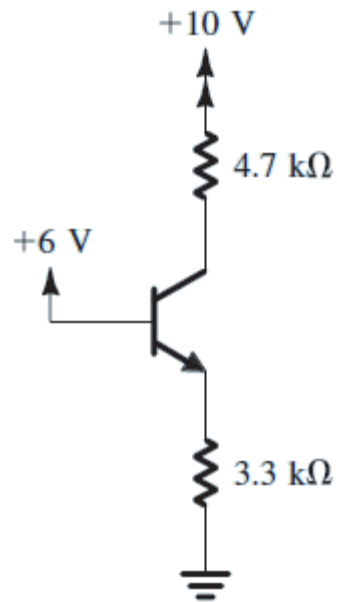


Primjer za vježbu

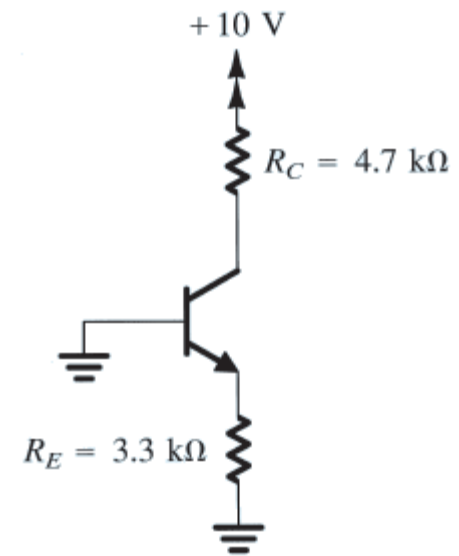
Za kola na slikama odrediti napone na kolektoru i emitoru, kao i struje u svim granama kola. Uzeti da je $V_{BE} = 0.7\text{V}$ i $\beta = 100$.



a)



b)



c)